

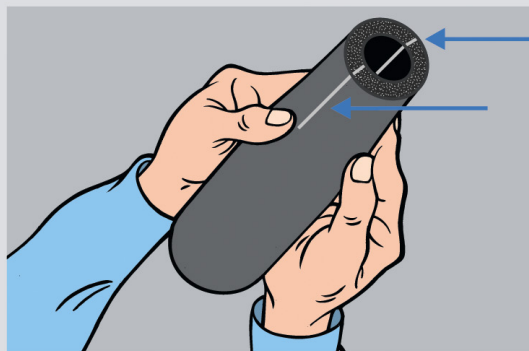
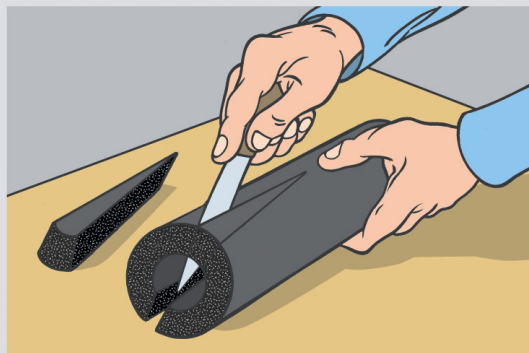
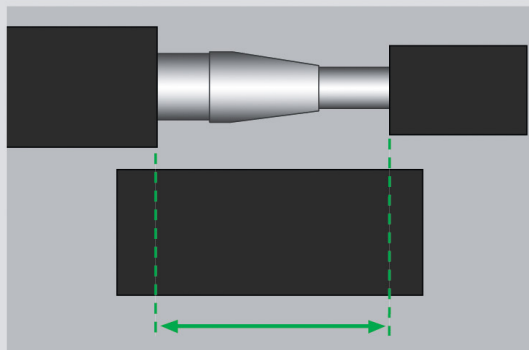
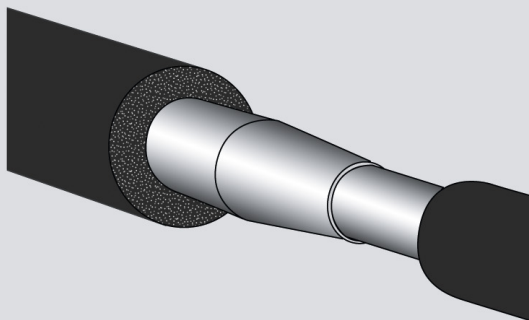
ПЕРЕХОДНИКИ

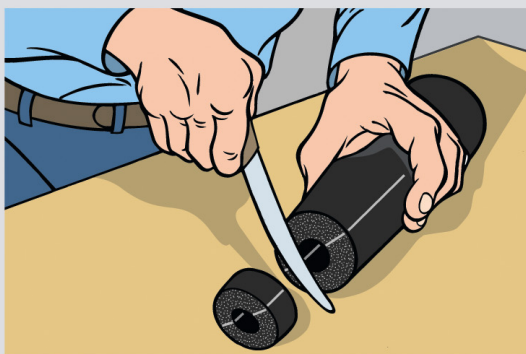
1
Изоляцию вставок, соединяющих трубы разного диаметра, можно выполнять из трубок "K-FLEX".
Выполните изоляцию основных труб, оставив между секциями "K-FLEX", примыкающими к переходнику, расстояние больше, чем сама вставка.

2
Отрежьте от трубки с внутренним диаметром большей трубы кусок длиной превышающей расстояние оставленное между изоляционными секциями.

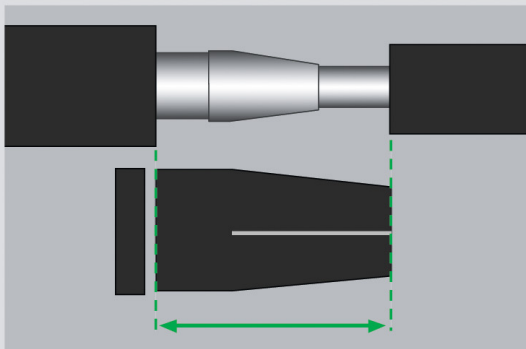
3
Вырежьте с одной стороны трубки два V-образных клина напротив друг-друга.

4
Нанесите клей на края V-образных вырезов. Дайте клею подсохнуть, затем соедините края и сильно сожмите на очень короткое время.

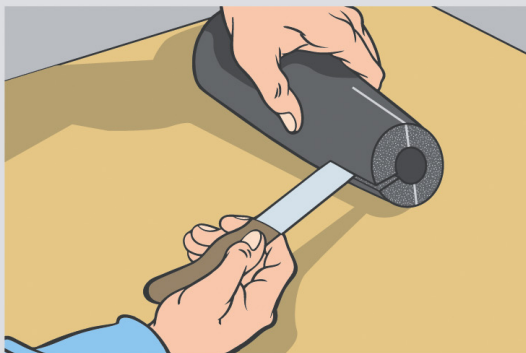




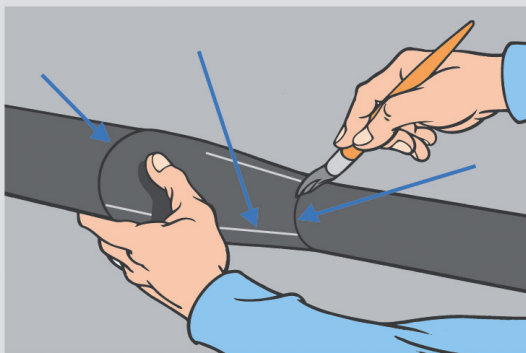
- 5** После того, как клей подсохнет, аккуратно отрежьте изоляционный конус с узкой стороны так, чтобы полученный при этом диаметр соответствовал диаметру изоляции меньшего трубопровода.



- 6** Точно вымерьте расстояние, оставленное между соседними секциями "K-FLEX". Подрежьте изоляционный конус со стороны большого диаметра до необходимой длины с учетом небольших припусков (2 мм).



- 7** Разрежьте вставку вдоль и установите на трубопровод.



- 8** Нанесите клей на оба края разреза. Дайте клею подсохнуть, затем соедините края и сильно сожмите на очень короткое время. Тщательно приклейте края вставки к изоляции трубопровода.

