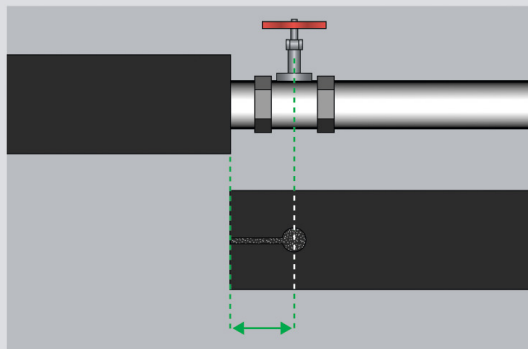
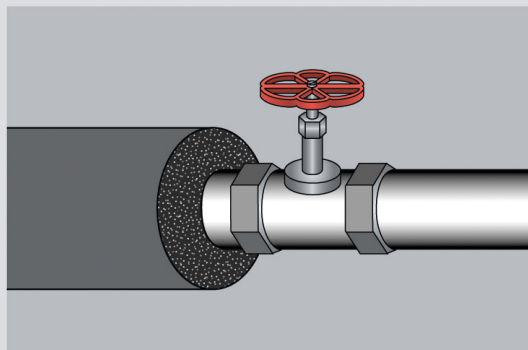


ВЕНТИЛИ И ЗАПОРНЫЕ КРАНЫ

Небольшие вентили, запорные краны могут изолироваться с помощью трубок "K-FLEX". Существуют различные способы изоляции вентилей, зависящие от высоты крана.

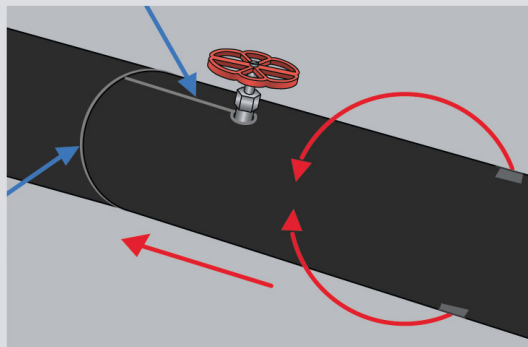
Невысокие краны

1 Разрежьте изоляционную трубку на расстояние достаточное для изоляции крана. На конце разреза выполните с помощью пробойника круглое отверстие диаметром равным диаметру ножки крана.



2 Установите трубку в нужное место. Тщательно склейте разрез и место соединения с соседней секцией.

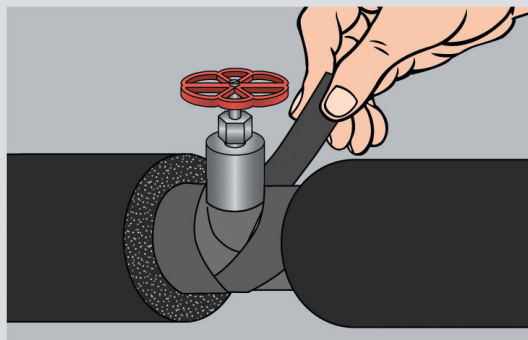
2

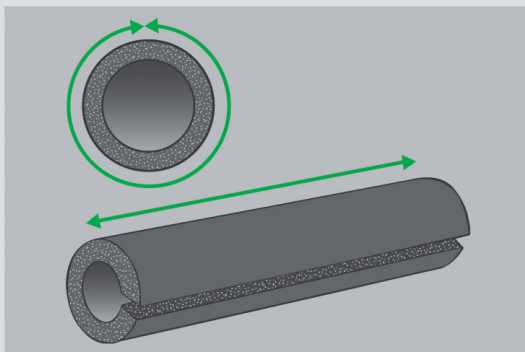


Высокие краны

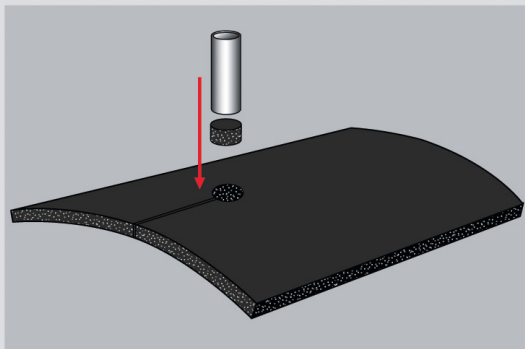
1 Выполните изоляцию примыкающих к вентилю труб, плотно придвинув трубки "K-FLEX". Оберните самоклеящейся изоляционной лентой основание крана, как показано на рисунке.

1

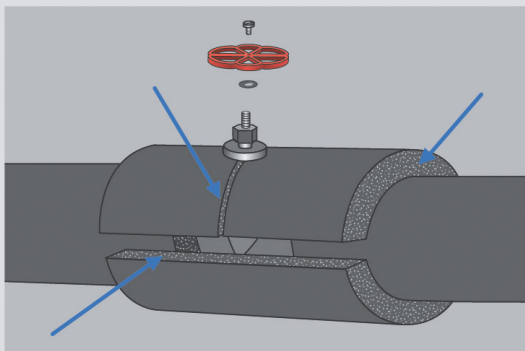




- 2** Отрежьте кусок изоляционной трубки длиной равной длине окружности примыкающей изоляции, разрежьте его вдоль.

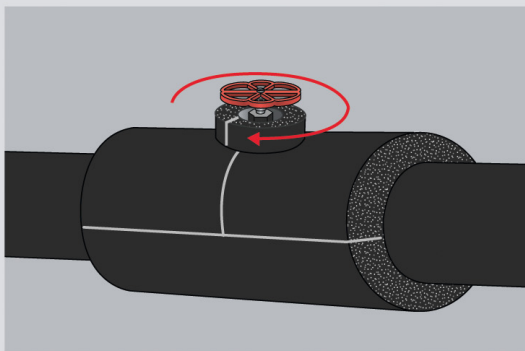


- 3** Разверните разрезанный кусок изоляции. Выполните на нем продольный разрез посередине, как показано на рисунке. На его конце сделайте с помощью пробойника круглое отверстие диаметром равным диаметру ножки крана.



- 4** Установите изготовленную деталь на вентиль, проведя ножку крана в круглое отверстие. Убедитесь, что обеспечивается нахлест установленного материала поверх изоляции примыкающих труб.

Снимите рукоятку крана, если это возможно, перед началом работ по монтажу изоляции вентиля.



- 5** Тщательно склейте разрезы и места соединения с примыкающими секциями. При необходимости дополнительно изолируйте торчащую ножку крана материалом "K-FLEX" из обрезков.