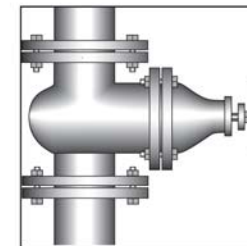


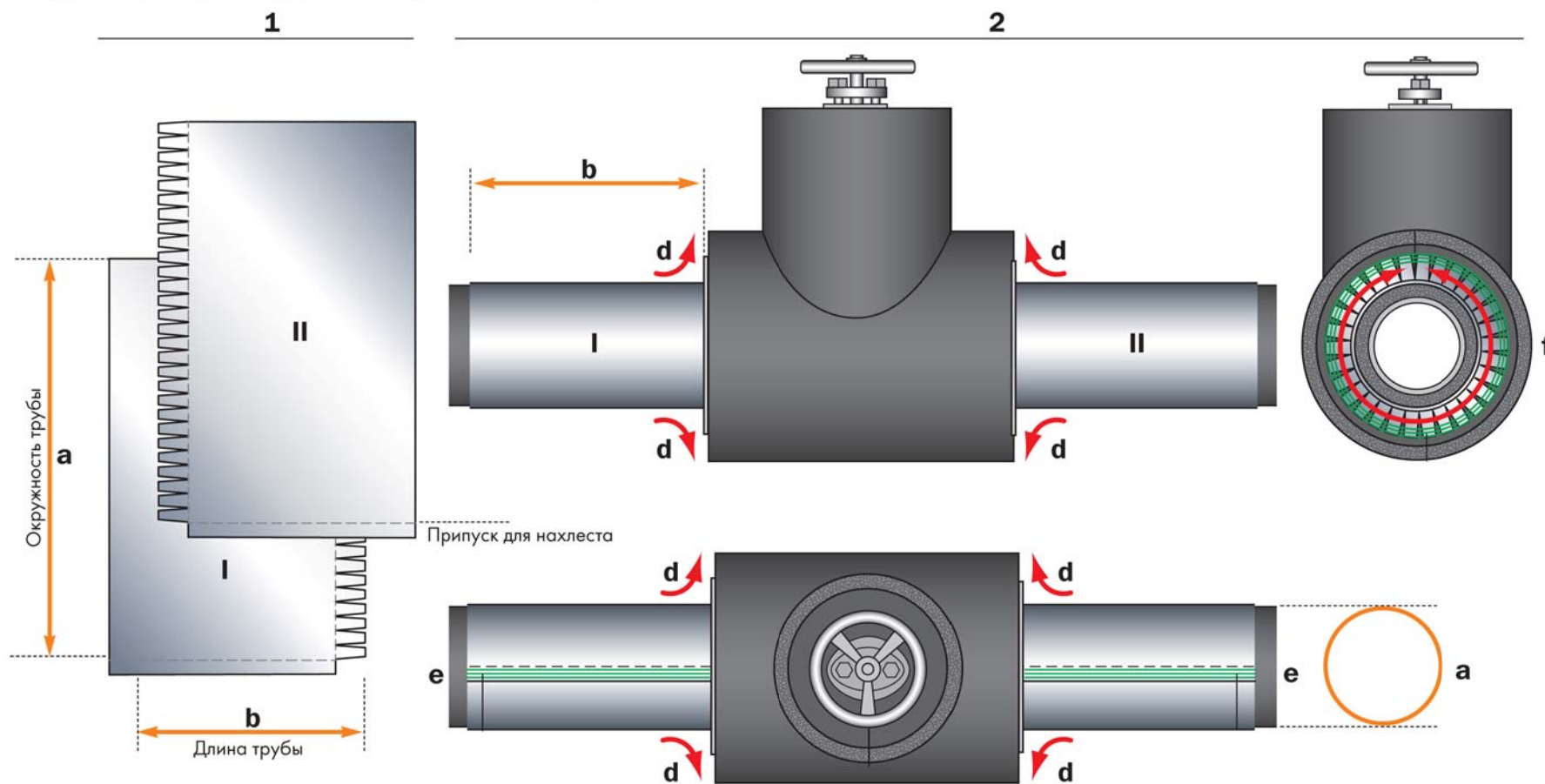


## K-FLEX IN CLAD - ЗАДВИЖКИ

Монтаж покрытия на задвижке с головкой,  
расположенной сверху



- 1) Вырежьте две секции листа IN CLAD по указанным размерам.  
Сделайте лепестки вдоль сторон, прилегающих к задвижке и припуски для нахлестов продольных швов.
- 2) Установите детали на соответствующие трубы, загнув лепестки на фланцы корпуса задвижки (d).  
Продольные швы, развернутые «против воды», и лепестки должны быть зафиксированы клеем K-FLEX K 414.



Обозначения

 Клей K-FLEX K 414

 Морской герметик

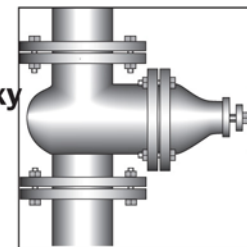
 Измерение

 Действие

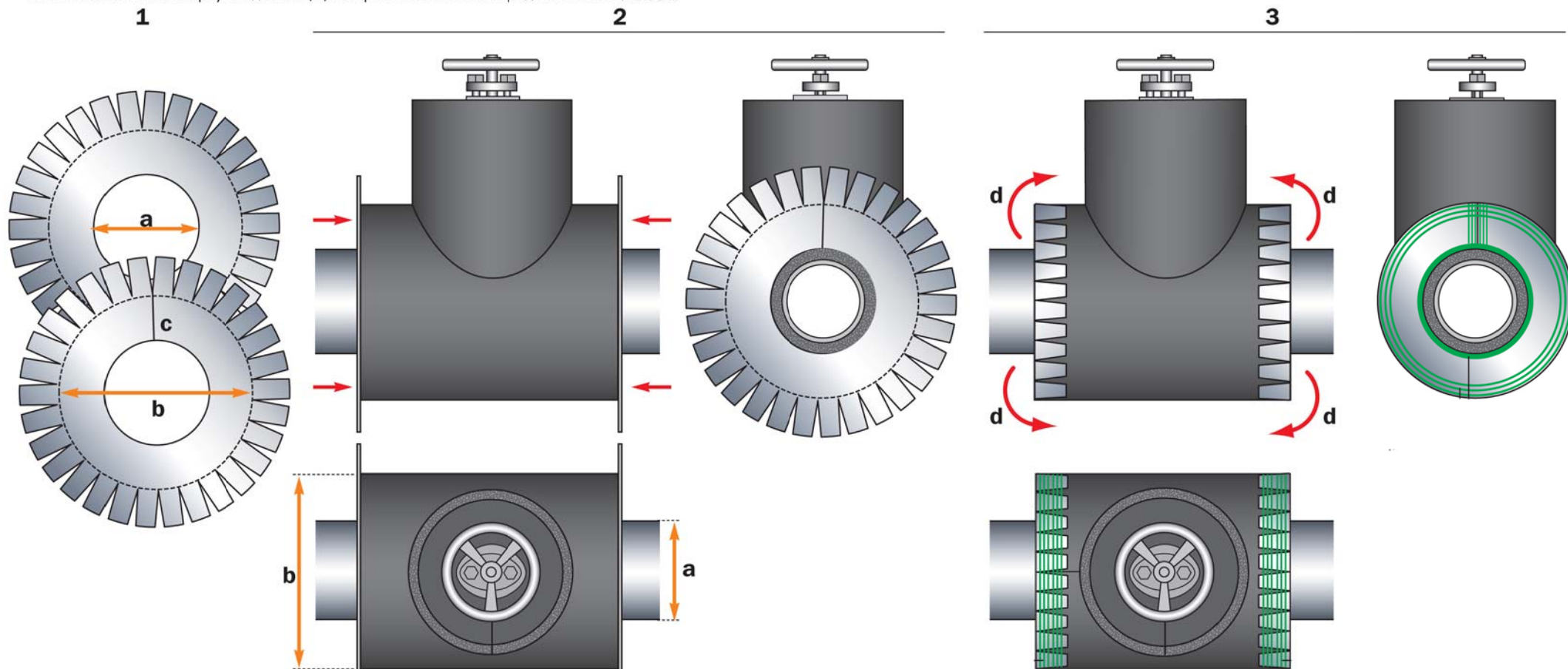


## K-FLEX IN CLAD - ЗАДВИЖКИ

Монтаж покрытия на задвижке с головкой, расположенной сверху



- 1) Измерьте указанные диаметры (a-b) и вырежьте два кольца для покрытия фланцев корпуса задвижки с наружными лепестками и разрезом (c).
- 2) Установите кольца на фланцы корпуса задвижки каждое со своей стороны.
- 3) Загните лепестки на корпус задвижки (d). Закрепите лепестки и продольный шов, клеем.



Обозначения

Клей K-FLEX К 414

Морской герметик

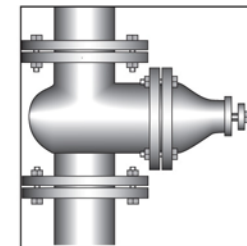
Измерение

Действие

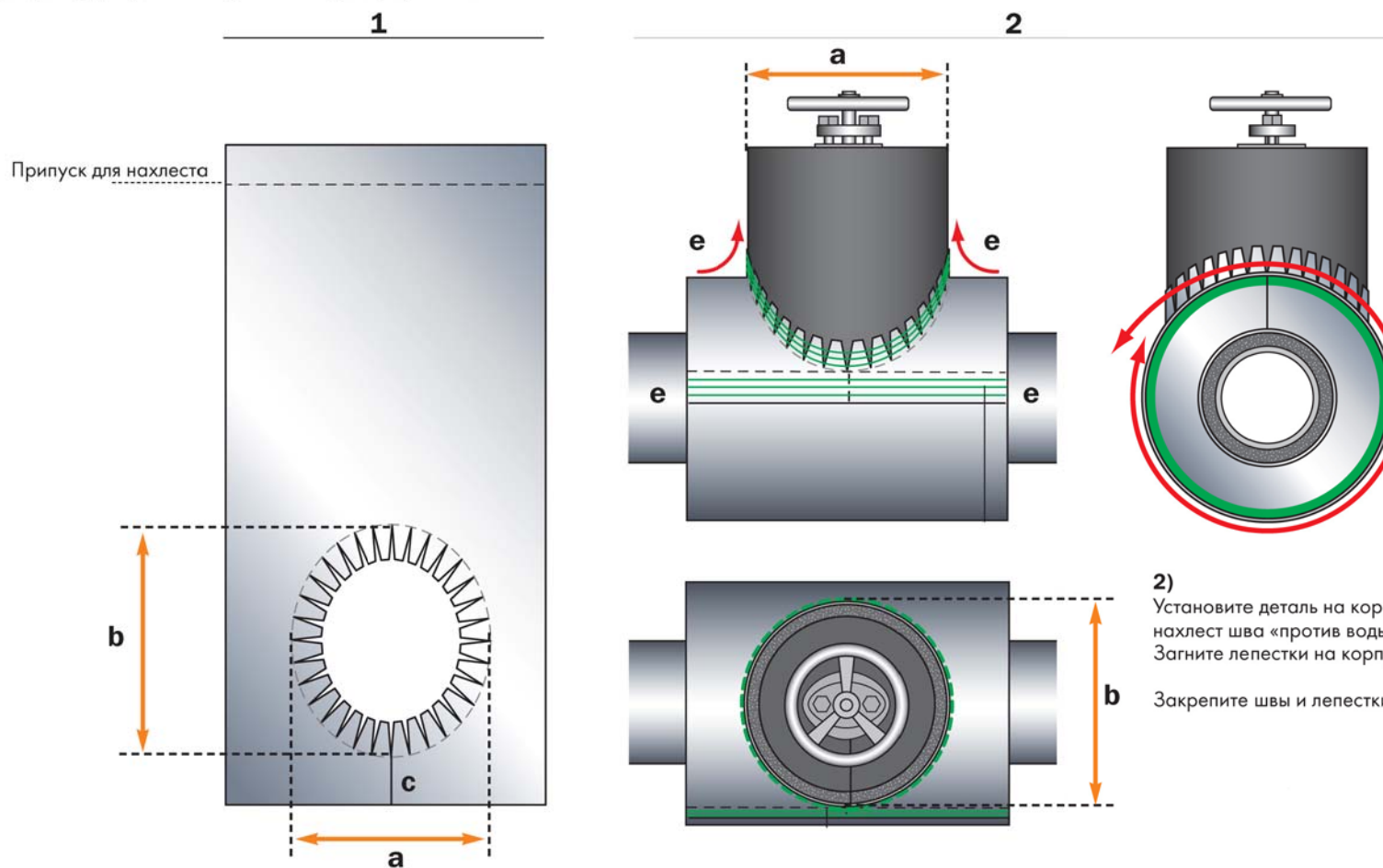


## K-FLEX IN CLAD - ЗАДВИЖКИ

### Монтаж покрытия на задвижке с головкой, расположенной сверху



- 1)  
 Произведите указанные измерения и вырежьте секцию листа IN CLAD для покрытия корпуса задвижки.  
 Сделайте лепестки внутри отверстия и добавьте припуск для нахлеста продольного шва.  
 Сделайте разрез (c) для установки детали вокруг корпуса головки.



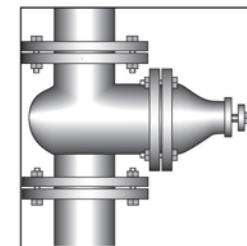
- 2)  
 Установите деталь на корпус задвижки, развернув нахлест шва «против воды» (d).  
 Загните лепестки на корпус головки.

Закрепите швы и лепестки клеем K-FLEX K 414

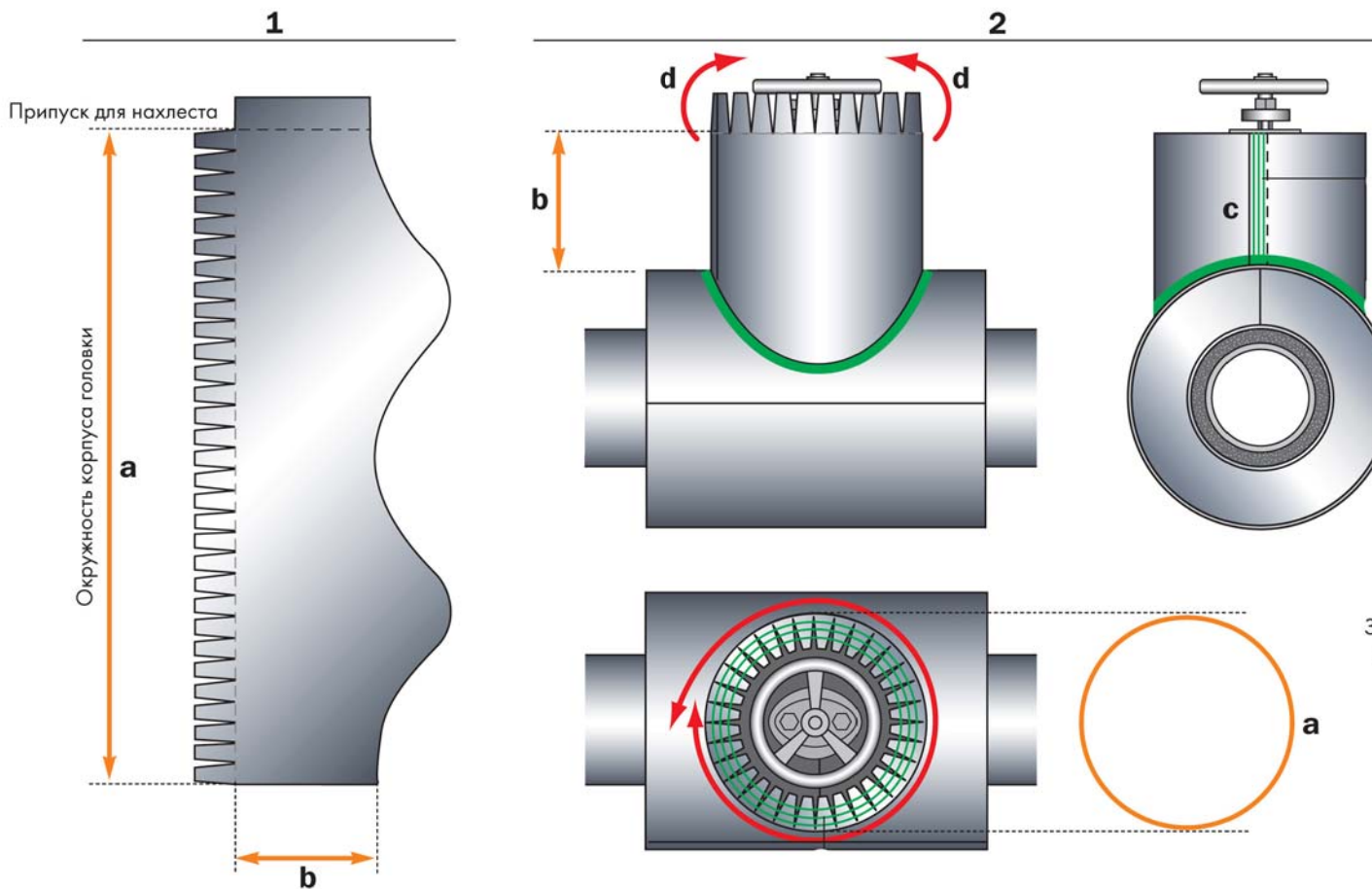


## K-FLEX IN CLAD - ЗАДВИЖКИ

### Монтаж покрытия на задвижке с головкой, расположенной сверху




- 1) Сделайте указанные измерения (a-b) и с помощью соответствующего шаблона вырежьте из листа IN CLAD деталь покрытия корпуса головки. Оставьте припуск для нахлеста продольного шва и сделайте лепестки для соединения с торцом головки.
- 2) Установите деталь на корпус головки. Сформируйте нахлест (c) и загните лепестки на торец головки (d).



Закрепите деталь с помощью клея.

Обозначения

 Клей K-FLEX К 414

 Морской герметик

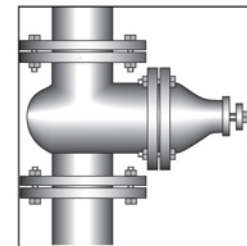
 Измерение

 Действие

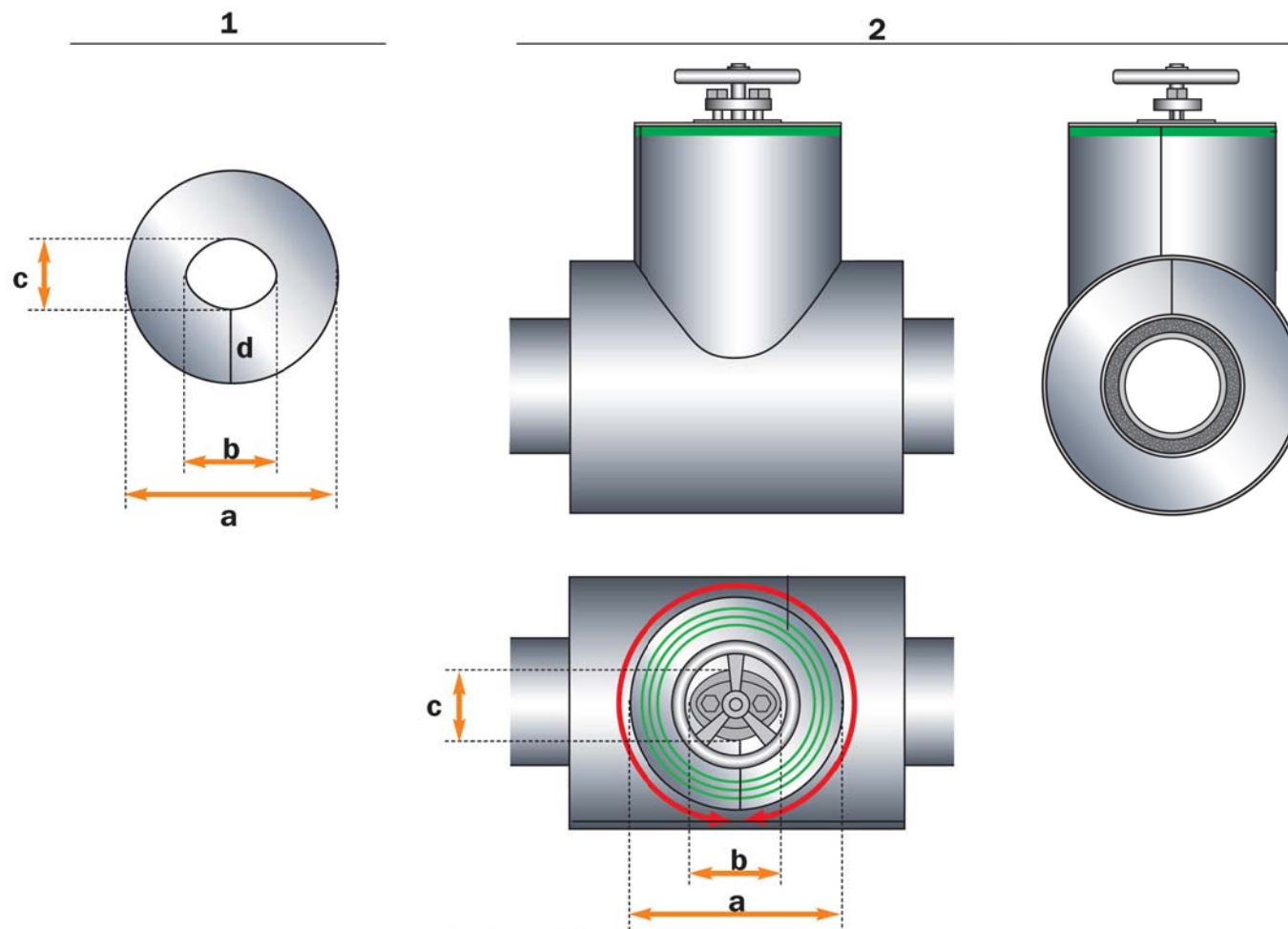


## K-FLEX IN CLAD - ЗАДВИЖКИ

Монтаж покрытия на задвижке с головкой,  
расположенной сверху



- 1) Произведите указанные измерения (**a, b, c**) и вырежьте из листа IN CLAD кольцо для покрытия торца головки. Сделайте разрез (**d**).
- 2) Установите деталь покрытия на торец головки и приклейте клеем.



Обозначения

 Клей K-FLEX K 414

 Морской герметик

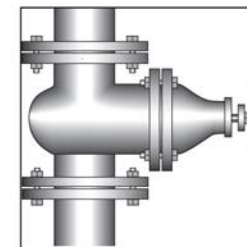
 Измерение

 Действие

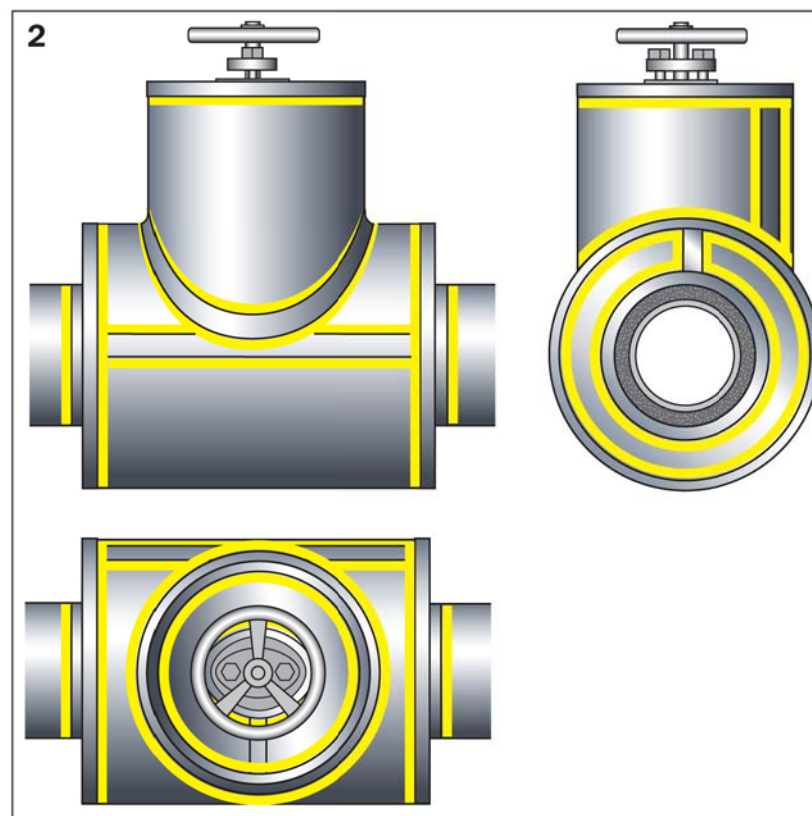
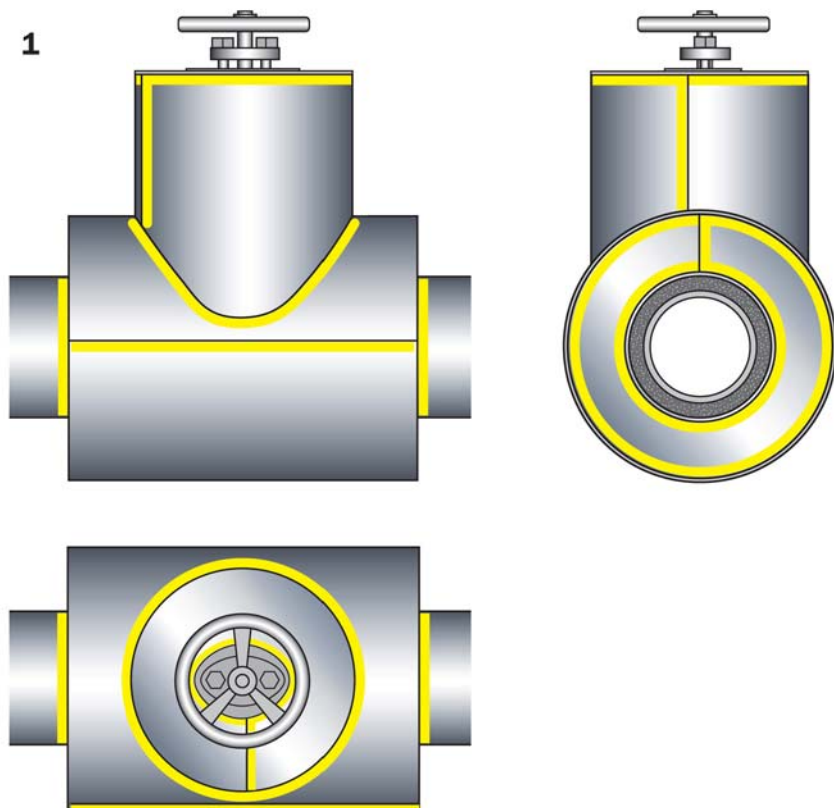


## K-FLEX IN CLAD - ЗАДВИЖКИ

Монтаж покрытия на задвижке с головкой, расположенной сверху



- 1) Для наружного применения необходимо дополнительно проклеить все швы морским герметиком.
- 2) При необходимости проклейте швы лентой IN CLAD, применив клей.



Края лент также проклейте морским герметиком.