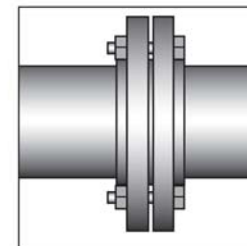


РУКОВОДСТВО ПО МОНТАЖУ ТЕПЛОИЗОЛЯЦИЯ И ПОКРЫТИЕ ФЛАНЦЫ





K-FLEX IN CLAD - ФЛАНЦЫ



ОГЛАВЛЕНИЕ

СТРАНИЦА

Фланцы: теплоизоляция K-Flex и покрытие IN CLAD

Введение:

Фланцы K-FLEX - Рекомендации по монтажу - Графические символ 03

Монтаж покрытия фланца на горизонтальном трубопроводе 04

Монтаж покрытия фланца на вертикальном трубопроводе 08

Монтаж готовых фланцев с покрытием IN CLAD 11

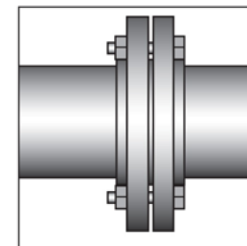
Фоторуководство 13



K-FLEX IN CLAD - ФЛАНЦЫ

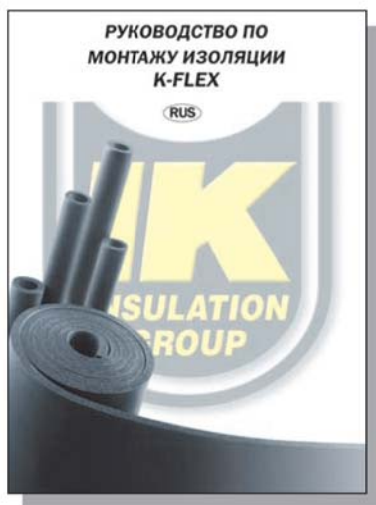
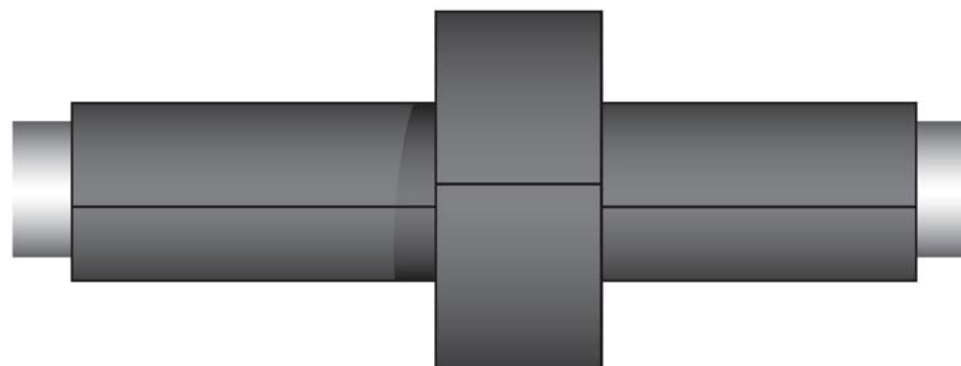
Монтаж изоляции и покрытия

Описываемый монтаж является одинаковым для любого из выбранных материалов: K-FLEX ST, K-FLEX SOLAR HT или K-FLEX ECO



Более подробная инструкция по изоляции фланцев представлена в «Руководстве по монтажу изоляции K-FLEX».

Если Вы не имеете напечатанного экземпляра руководства, то можете запросить его в нашем офисе или скачать файл *.pdf с нашего сайта www.k-flex.ru



Обозначения:

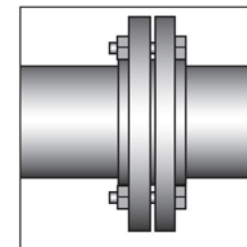
-  Места соединений, проклеенных клеем K-FLEX K 414
-  Швы, проклеенные морским герметиком.
-  Направление движения со стрелкой: указывает действие, выполняемое в процессе монтажа изоляции или покрытия.
-  Измерение размеров.

Процедура установки одинакова как для материала K-FLEX IN CLAD с покрытием **Grey**, так и для K-FLEX IN CLAD с покрытием **Black**.



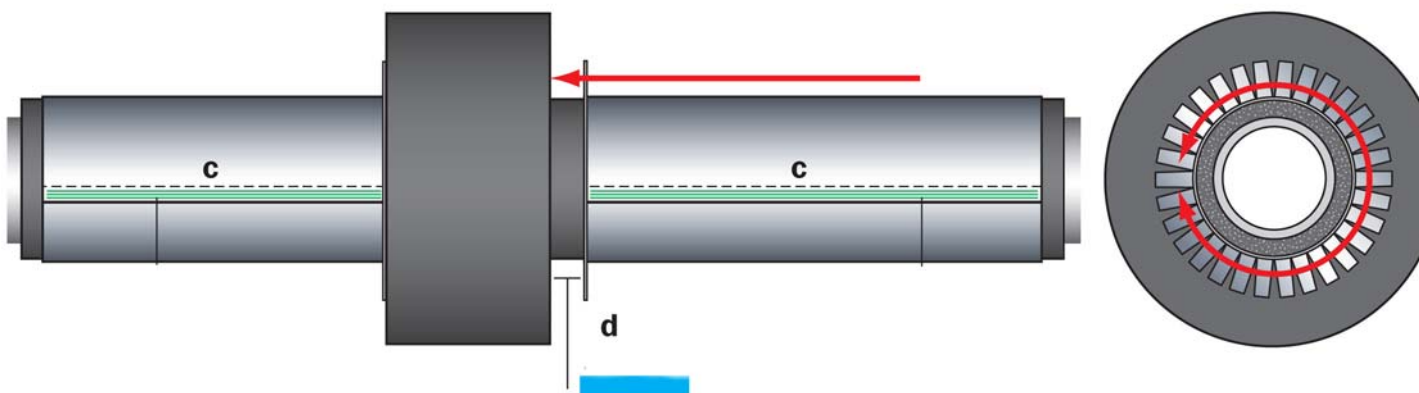
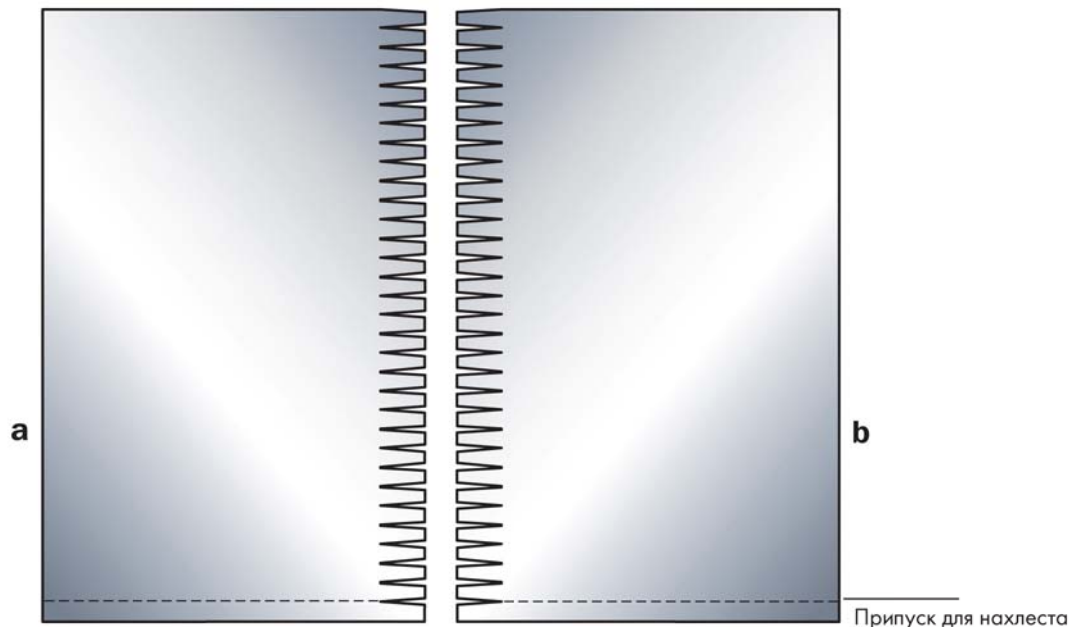
K-FLEX IN CLAD - ФЛАНЦЫ

Монтаж покрытия фланцев на горизонтальном трубопроводе



Монтаж покрытия прилегающих труб

- Подготовьте две секции IN CLAD (**a-b**) шириной, соответствующей длине окружности изолированных труб, добавив пять сантиметров для образования нахлеста, и вырежьте по краям, прилегающим к фланцу, V-образные углубления.
- Оберните листы вокруг изолированных труб, разместив лепестки вырезов на торцах изоляции фланца, чтобы получить надлежащую адгезию.
- При помощи клея K-FLEX K 414 склейте продольные швы (**c**), разместив из <против воды>, и приклейте лепестки вырезов к торцам фланца (**d**).



Обозначения

Клей K-FLEX K 414

Морской герметик

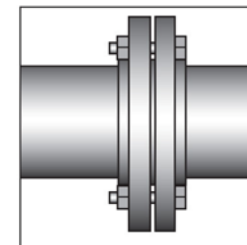
Измерение

Действие



K-FLEX IN CLAD - ФЛАНЦЫ

Монтаж покрытия фланцев на горизонтальном трубопроводе



Монтаж покрытия торцов

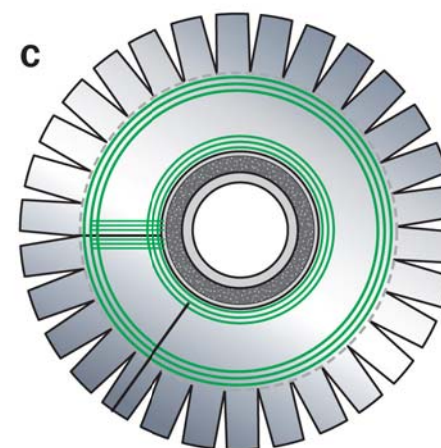
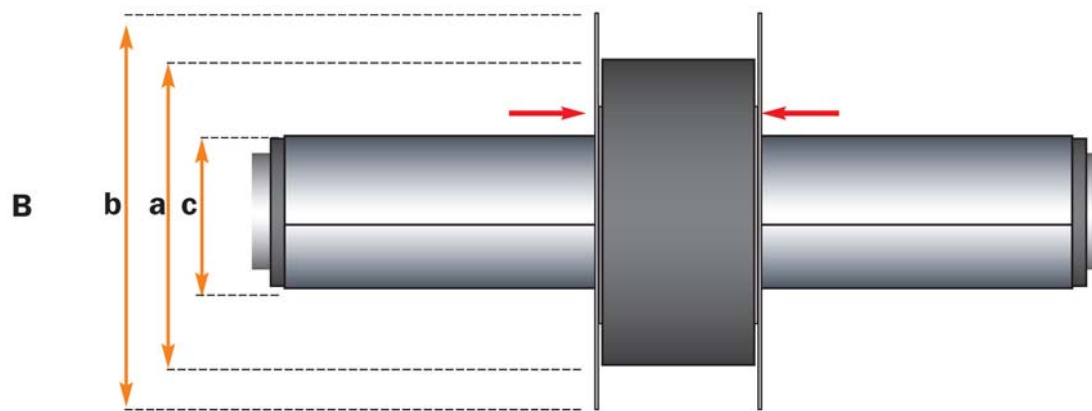
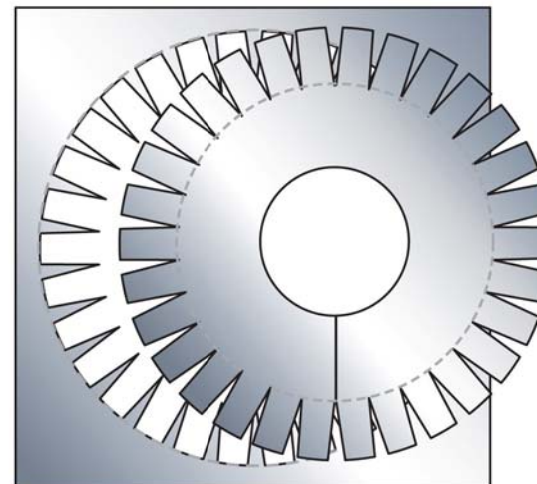
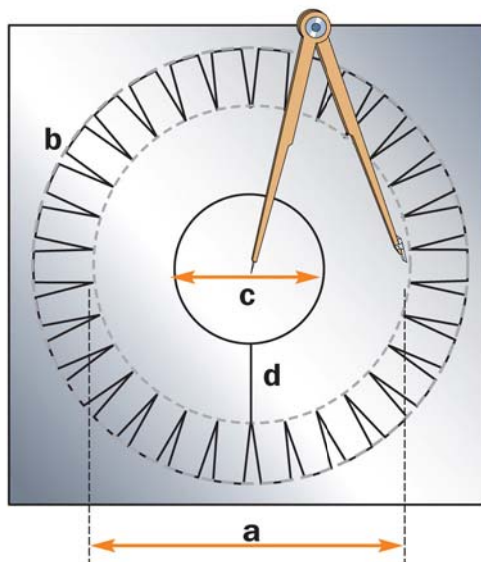
A) Подготовьте две одинаковые секции из листа IN CLAD и перенесите на каждую секцию окружность с диаметром, соответствующим наружному диаметру торца **a)**

Диаметр **b)** определяет размер наружного профиля с вырезами.

Диаметр отверстия **c)** соответствует диаметру изолированной трубы с установленным покрытием.

Выкройка должна иметь разметку разреза **d)**, предназначенного для установки кольца на соответствующую трубу.

B) Вырежьте детали по контурам и установите на трубопровод, плотно прижав материал к торцам фланца таким образом, чтобы закрыть лепестки покрытия трубы.

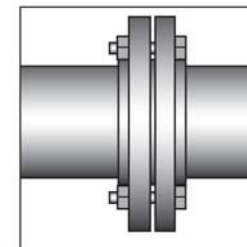


C) Закрепите кольца на фланцах, проклеив поверхности вдоль линий диаметров и разрезов.



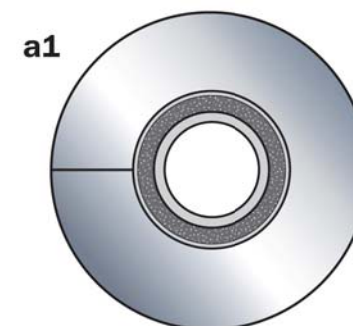
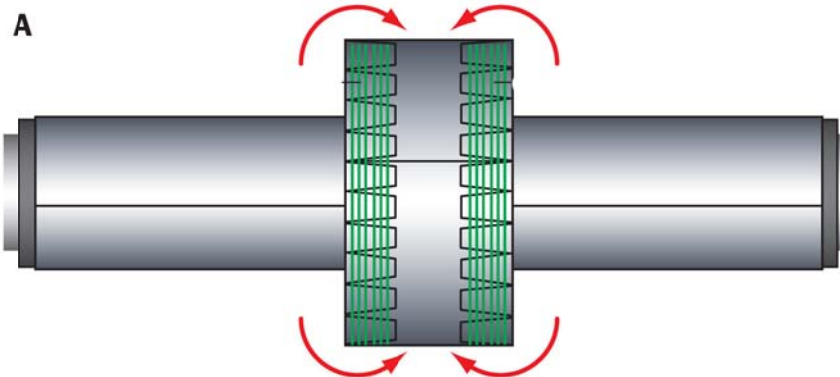
K-FLEX IN CLAD - ФЛАНЦЫ

Монтаж покрытия фланцев на горизонтальном трубопроводе



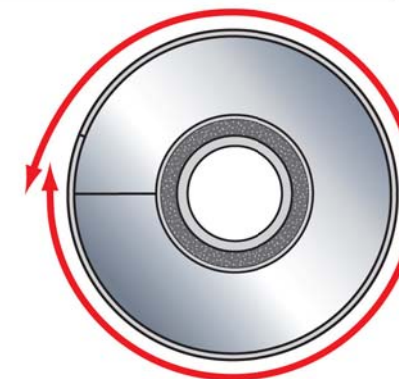
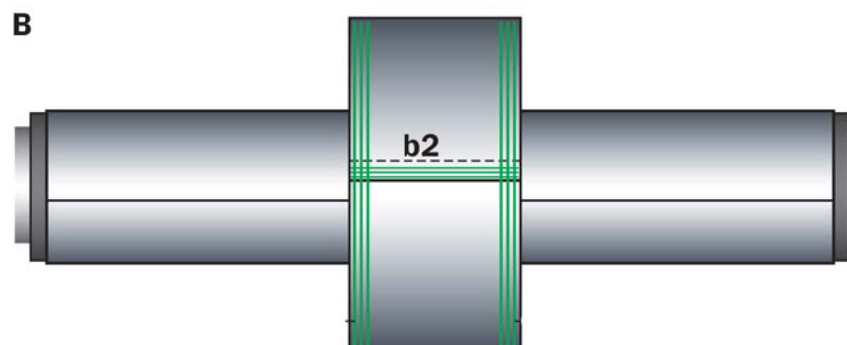
Монтаж покрытия корпуса фланца

A) Нанесите клей K-FLEX K 414 на лепестки колец, заверните их и прижмите к корпусу фланца.



B) Вырежьте секцию листа K-FLEX IN CLAD соответствующую наружной поверхности изоляции корпуса фланца и закрывающую лепестки колец. Добавьте несколько сантиметров на нахлест (**b1**).

Оберните секцию листа вокруг корпуса фланца развернув край нахлеста «против воды». Проклейте швы с помощью двухкомпонентного клея (**b2**).



b1

Припуск для нахлеста

Обозначения

Клей K-FLEX K 414

Морской герметик

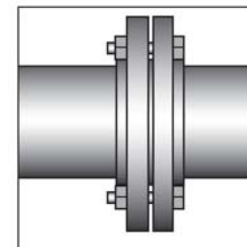
Измерение

Действие



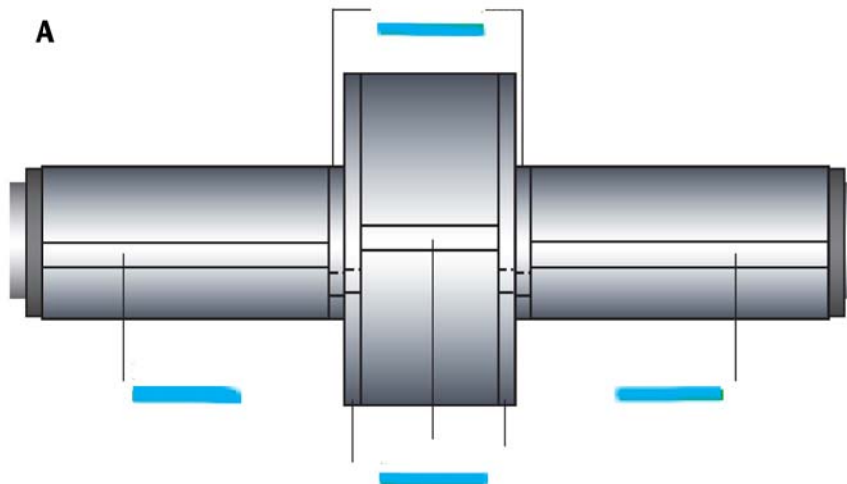
K-FLEX IN CLAD - ФЛАНЦЫ

Монтаж покрытия фланцев на горизонтальном трубопроводе

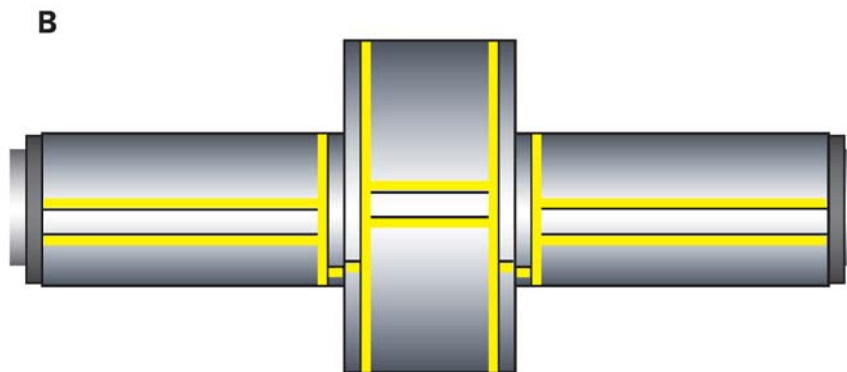


Монтаж покрытия корпуса фланца

A)
При необходимости проклейте швы лентой IN CLAD



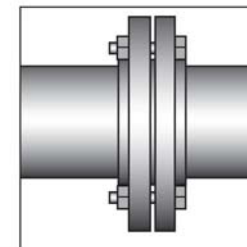
B)
Для наружного применения дополнительно проклейте швы и края лент морским герметиком.





K-FLEX IN CLAD - ФЛАНЦЫ

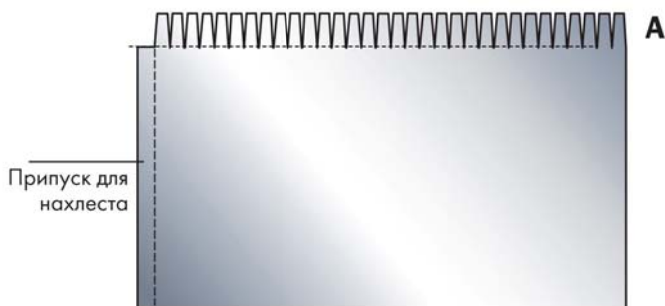
Монтаж покрытия фланцев на вертикальном трубопроводе



A) Отрежьте секцию листа K-FLEX IN CLAD длиной, соответствующей поверхности изолированной трубы, добавив 5 см для образования нахлеста.

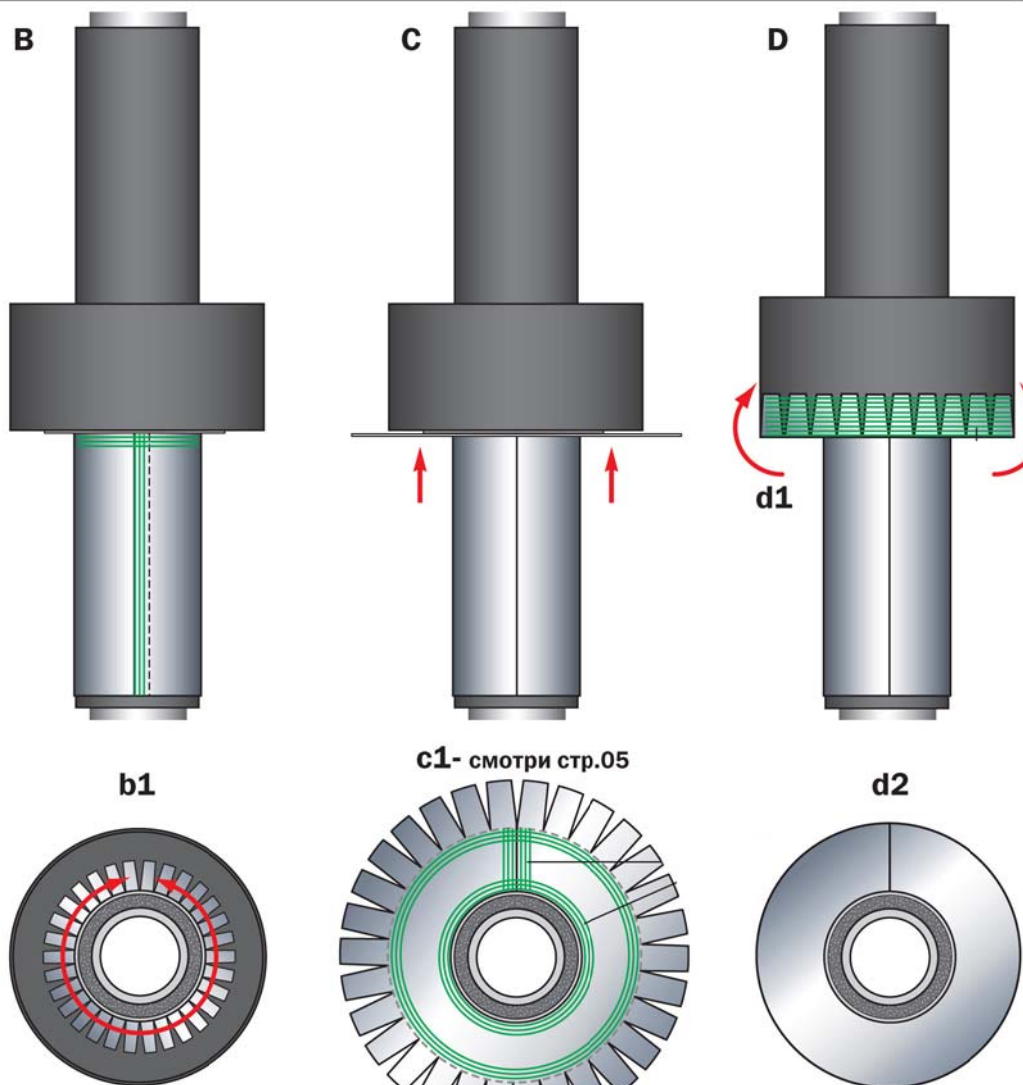
B) Установите лист с лепестками на нижний участок трубопровода и склейте шов двухкомпонентным клеем. Лепестки должны плотно прилегать к нижнему торцу фланца. (**b1**).

C) Вырежьте кольцо с лепестками (см. инструкцию на стр. 05) и установите его на торец фланца со стороны нижнего участка трубы таким образом, чтобы закрыть лепестки смонтированного покрытия трубы.



Поверхности, контактирующие с торцом фланца приклейте вдоль линий диаметров и разреза (**c1**).

D) Нанесите соответствующий клей на лепестки кольца и загните их на корпус фланца (**d1-d2**).



Обозначения

Клей K-FLEX К 414

Морской герметик

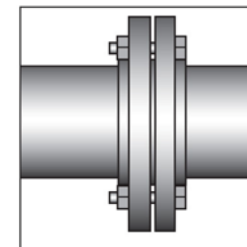
Измерение

Действие



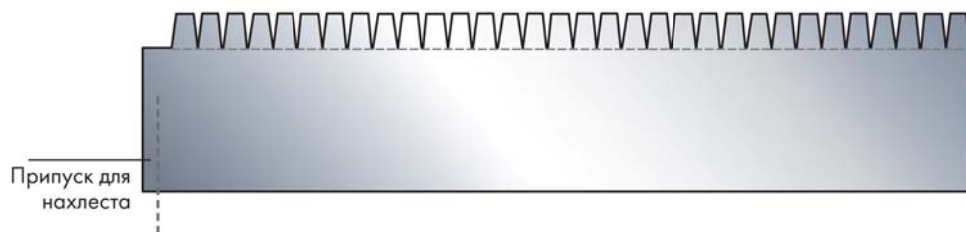
K-FLEX IN CLAD - ФЛАНЦЫ

Монтаж покрытия фланцев на вертикальном трубопроводе



Е) Подготовьте полосу листа IN CLAD с размером, соответствующим длине окружности изолированного корпуса фланца, добавив 5 см на нахлест и вырезав лепестки в верхней части.

Оберните лист вокруг корпуса фланца и склейте швы (**e1**).

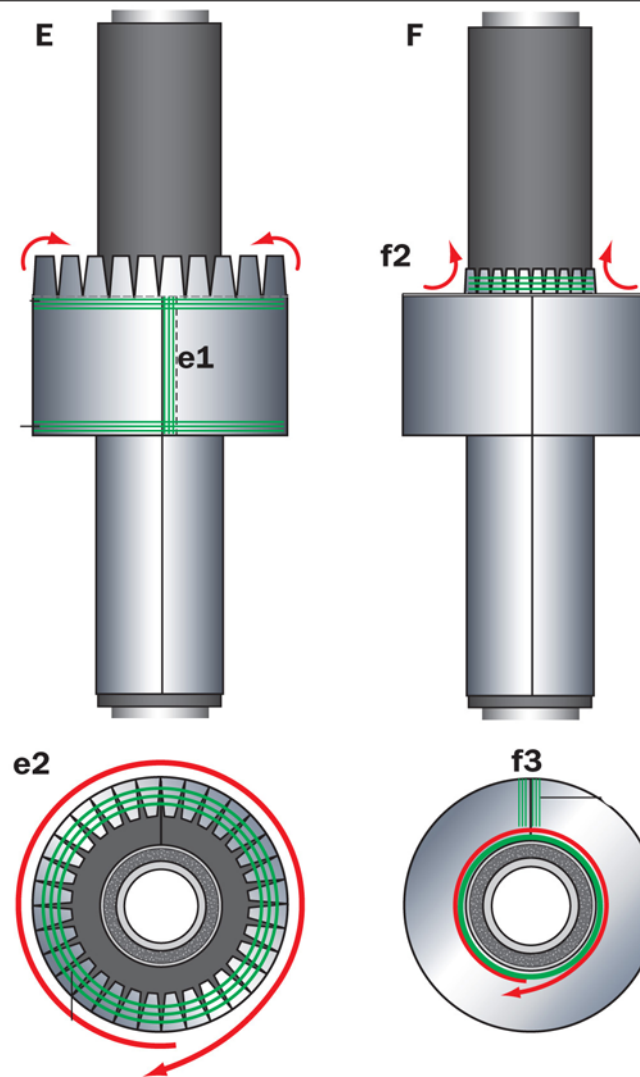
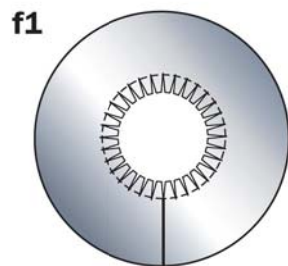


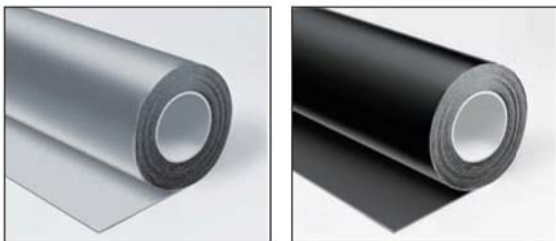
Нанесите двухкомпонентный клей на лепестки и загните их на торец фланца (**e2**).

Ф) Подготовьте второе кольцо с внутренними лепестками и разрезом для последующей установки (**f1**). Установите кольцо на верхний торец фланца таким образом, чтобы внутренние лепестки заходили на изолированную поверхность верхнего участка трубопровода (**f2**).

Приклейте швы (**f3**).

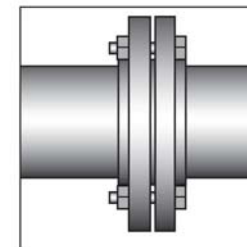
п





K-FLEX IN CLAD - ФЛАНЦЫ

Монтаж покрытия фланцев на вертикальном трубопроводе



G) Подготовьте полосу листа IN CLAD с размером, соответствующим длине окружности изолированной трубы, добавив 5 см на нахлест.

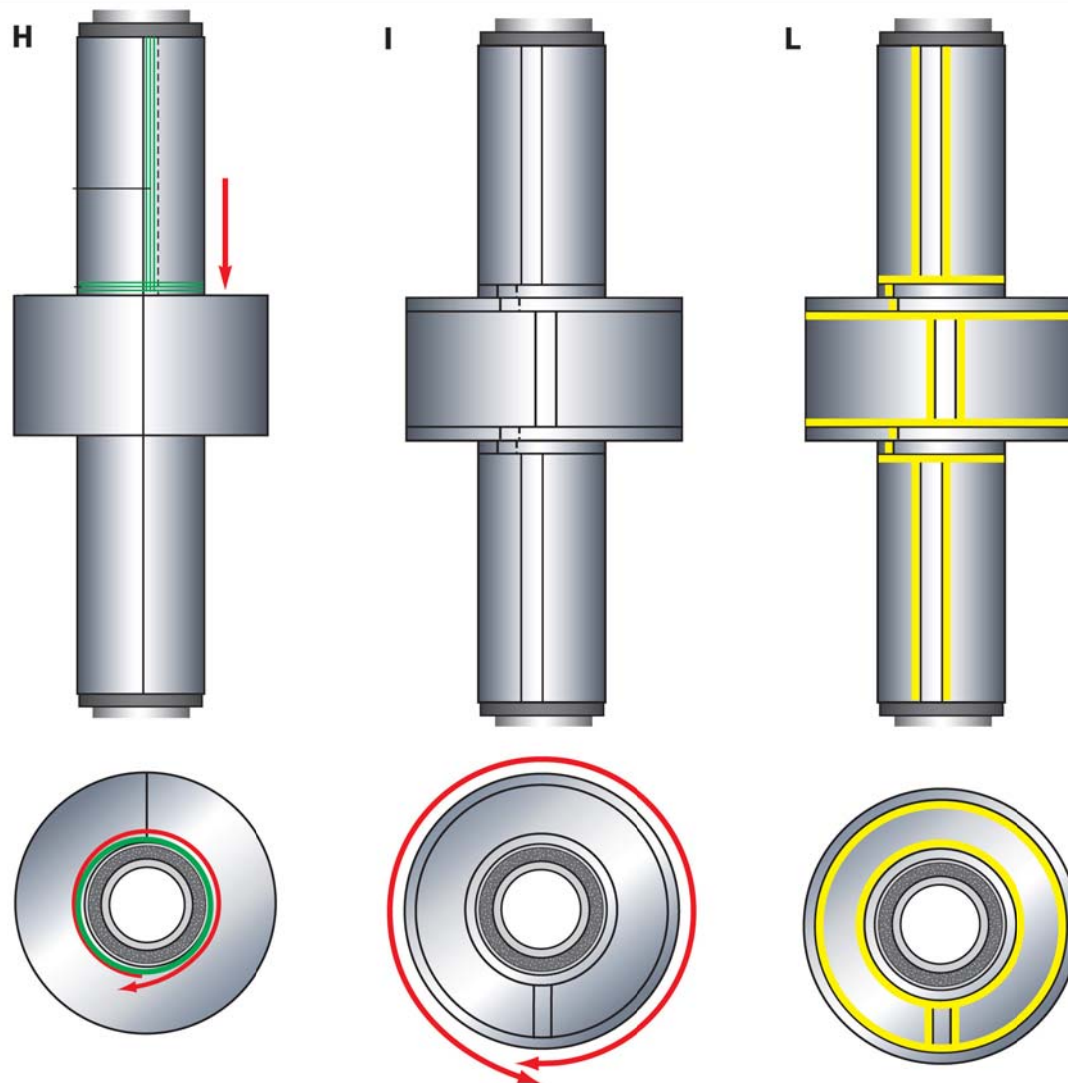


H) Установите лист на трубу и прижмите его к торцу фланца, чтобы закрыть лепестки, показанные на F).

Закрепите швы клеем K-FLEX K 414.

I) При необходимости проклейте все швы лентой IN CLAD

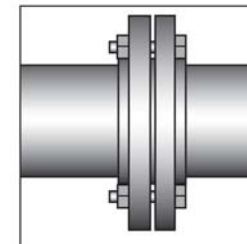
L) Для наружного применения дополнительно проклейте швы и края лент морским герметиком.



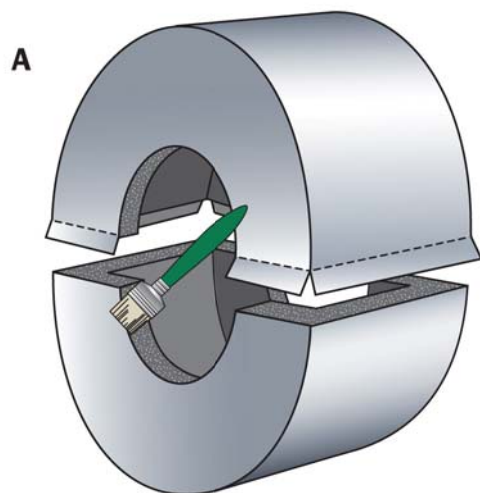


K-FLEX IN CLAD - ФЛАНЦЫ

Монтаж готовых фланцев K-FLEX с покрытием IN CLAD



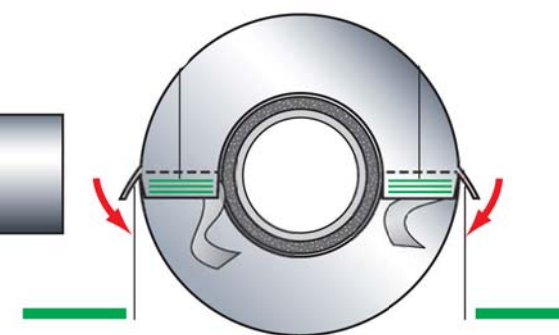
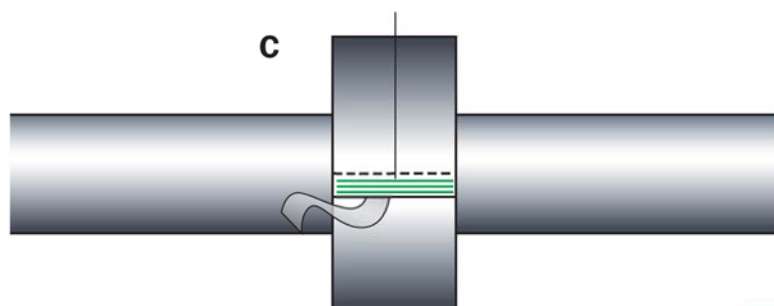
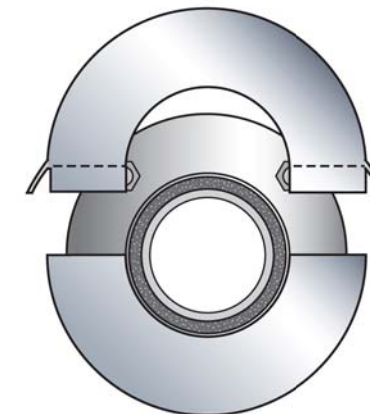
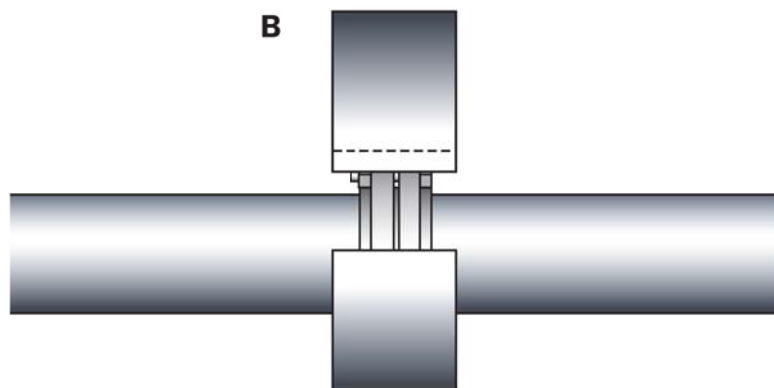
Готовые фланцы K-FLEX IN CLAD состоят из двух секций изоляционного материала K-FLEX, покрытых листом IN CLAD черного или серого цвета. Они имеют самоклеящийся нахлест для фиксации между собой вдоль линии стыка.



A) Нанесите клей K-FLEX на швы теплоизоляционного материала.

B) Установите обе секции на фланец, имея в виду, что нахлест покрытия должен быть на верхней секции, чтобы обеспечить расположение шва «против воды».

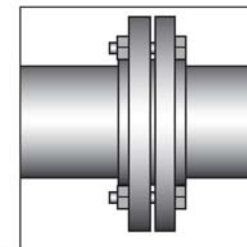
C) Соедините проклеенные швы теплоизоляционных деталей. Удалите защитную силиконовую бумагу с нахлестов и приклейте нахлесты покрытия с помощью двухкомпонентного клея.





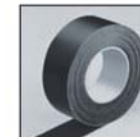
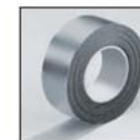
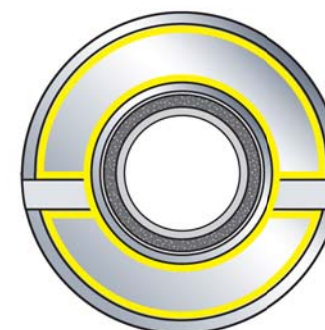
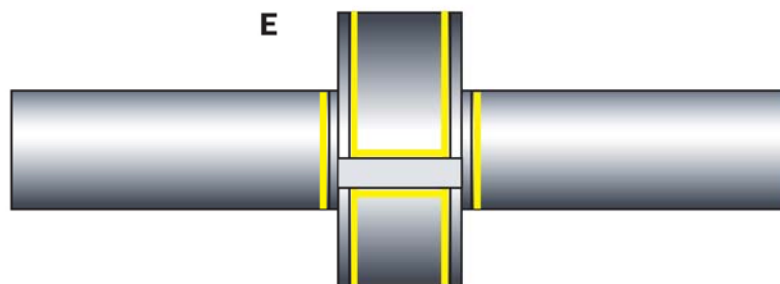
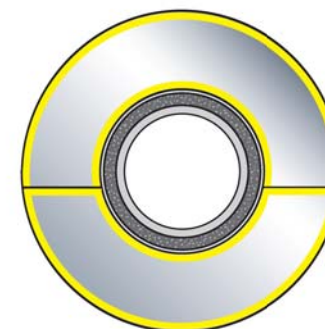
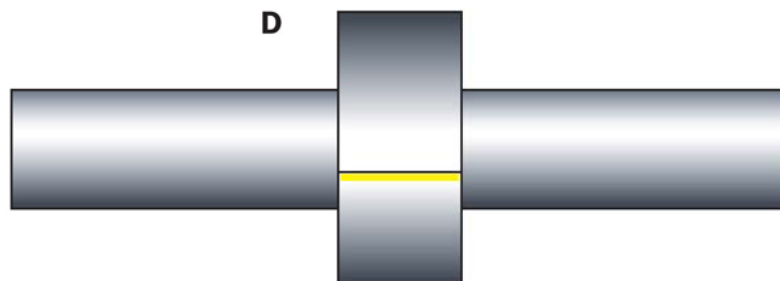
K-FLEX IN CLAD - ФЛАНЦЫ

Монтаж готовых фланцев K-FLEX с покрытием IN CLAD



D)
Для наружного применения дополнительно проклейте швы и края лент морским герметиком.

E)
При необходимости проклейте все швы лентой IN CLAD. Для наружного применения дополнительно проклейте швы и края лент морским герметиком.





K-FLEX IN CLAD - ФЛАНЦЫ

ФОТОРУКОВОДСТВО

