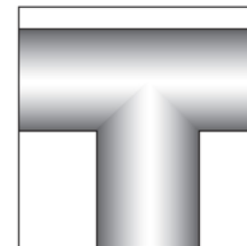


# РУКОВОДСТВО ПО МОНТАЖУ ТЕПЛОИЗОЛЯЦИЯ И ПОКРЫТИЕ ТРОЙНИКИ





## K-FLEX IN CLAD - ТРОЙНИКИ



### ОГЛАВЛЕНИЕ

### СТРАНИЦА

#### Трубопровод: теплоизоляции и покрытие тройников

#### - Введение:

Тройники K-FLEX - Рекомендации по монтажу - Графические символы 03

#### Монтаж покрытия тройника

Выбор шаблона 04

Монтаж покрытия на тройники с отводом, направленным вверх 05

Монтаж покрытия на тройники с отводом, направленным вниз 08

Монтаж готовых тройников с покрытием IN CLAD 11

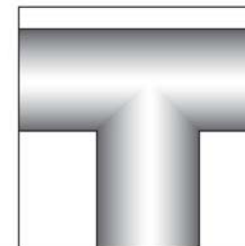
Фоторуководство 17



## K-FLEX IN CLAD - ТРОЙНИКИ

### Монтаж изоляции и покрытия

Описываемый монтаж является одинаковым для любого из выбранных материалов:  
K-FLEX ST, K-FLEX SOLAR HT или K-FLEX ECO

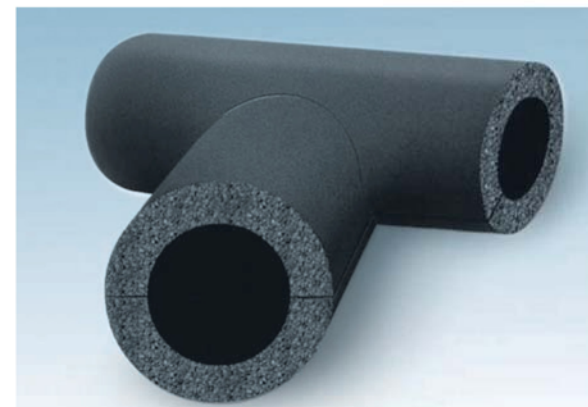


**IK INSULATION GROUP предлагает готовые тройники необходимого диаметра и толщины.**

Готовые тройники K-FLEX имеют ряд неоспоримых преимуществ для монтажа:

- легкая установка
- аккуратность и эстетичность установленной изоляции
- чистота работ и отсутствие отходов
- экономия времени и трудозатрат

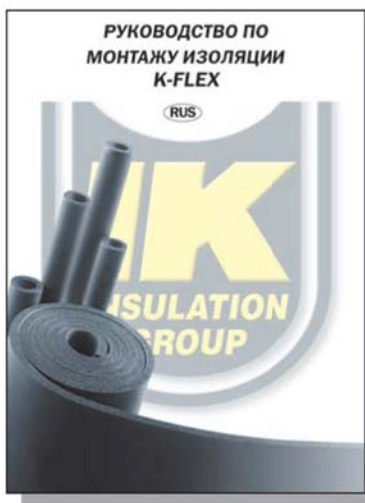
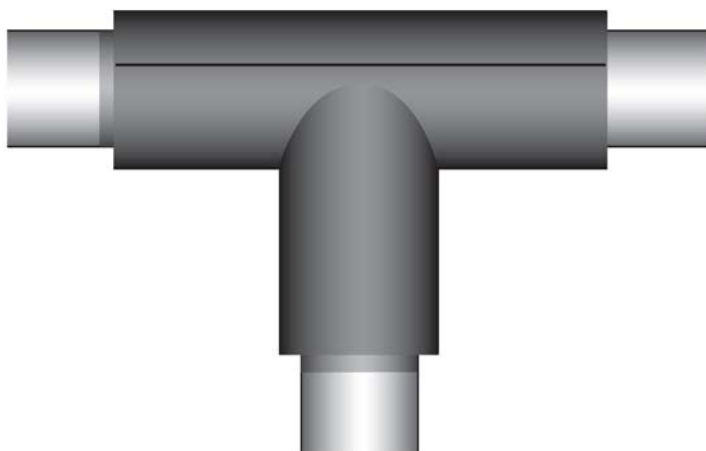
Готовые тройники **K-FLEX K 90** изготовлены с применением компьютерных технологий, что обеспечивает абсолютную точность при монтаже.



Покрытие IN CLAD для изолированных тройников должно быть изготовлено монтажником. Процедура показана в этом разделе.

Процедура установки тройников, изготовленных монтажниками из листового материала K-FLEX, приведена в соответствующем разделе «Руководства по монтажу изоляции K-FLEX»

Если Вы не имеете напечатанного экземпляра руководства, то можете запросить его в нашем офисе или скачать файл \*.pdf с нашего сайта [www.k-flex.ru](http://www.k-flex.ru)



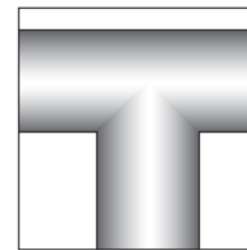
Обозначения:

-  Места соединений, проклеенных клеем **K-FLEX K 414**
-  Швы, проклеенные **морским герметиком.**
-  Направление движения со стрелкой: указывает действие, выполняемое в процессе монтажа изоляции или покрытия.
-  Измерение размеров.



## K-FLEX IN CLAD - ТРОЙНИКИ

Монтаж покрытия на тройники из листа IN CLAD



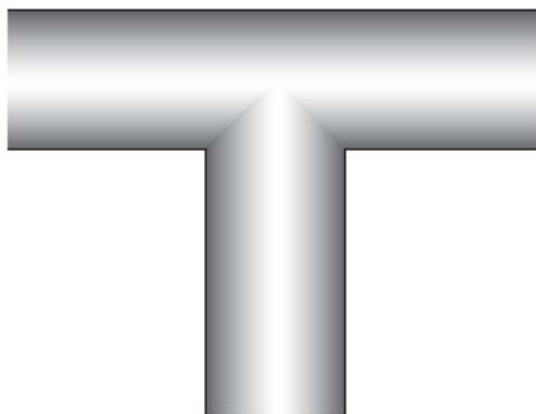
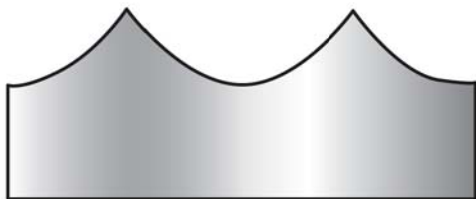
### Как выбрать шаблон

Установка листа K-FLEX IN CLAD на тройник требует применения соответствующих шаблонов для формирования соединений. Предлагаются два типа шаблонов стандартных размеров:

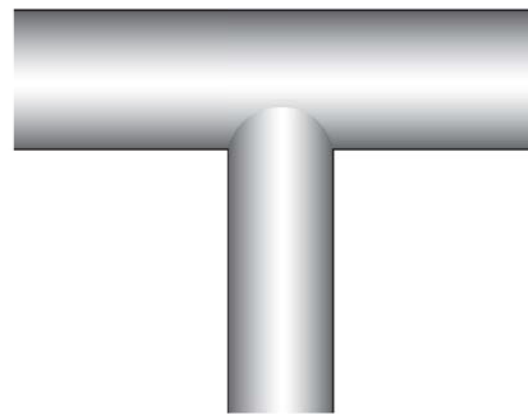
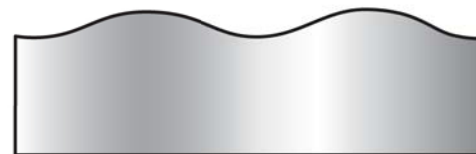
**A)**  
шаблон для равнопроходных тройников (с равными диаметрами).

**B)**  
шаблон для тройников с разными диаметрами.

A



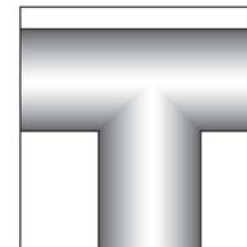
B





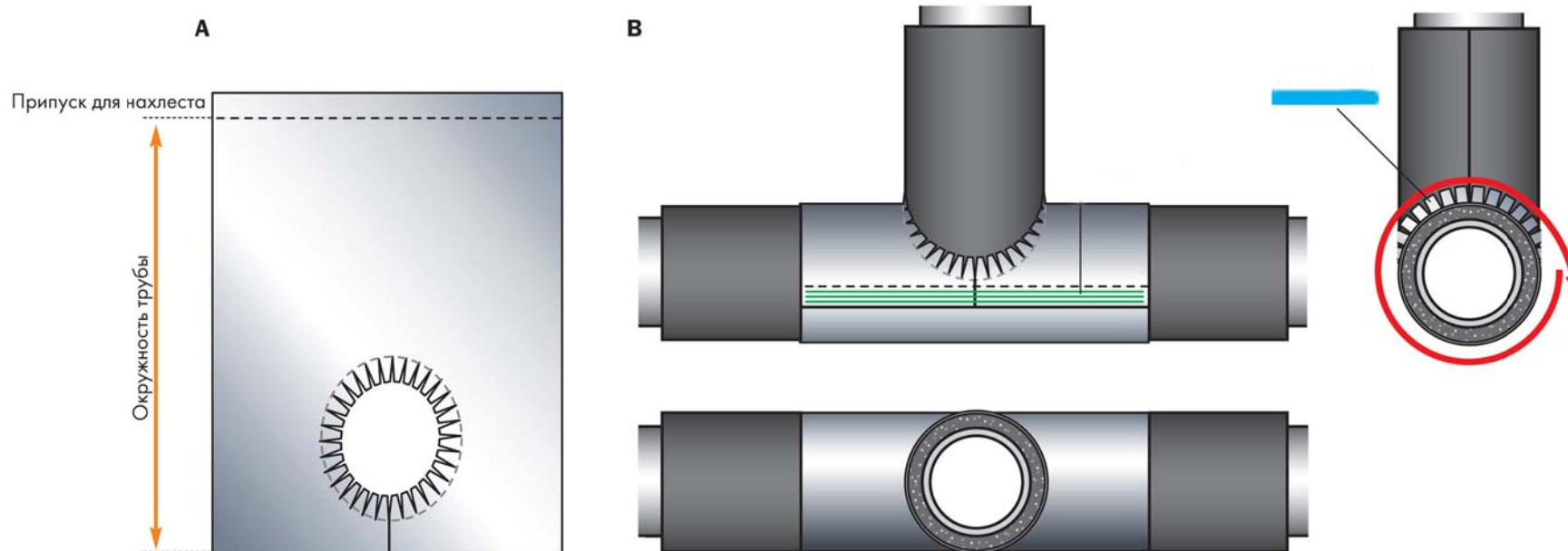
## K-FLEX IN CLAD

Монтаж покрытия на тройник с отводом, направленным вверх



**A)** От листа K-FLEX IN CLAD отрежьте участок, соответствующий длине окружности изолированной трубы плюс небольшой припуск для образования нахлеста. Для отвода вырежьте отверстие с зубчатыми краями диаметром, равным диаметру изолированной трубы.

**B)** Установите покрытие на трубу. Зубцы отверстия должны располагаться на отводе.  
Проклейте продольный шов покрытия **клеем K-FLEX K 414**  
С помощью того же клея приклейте зубцы отверстия к отводу трубопровода.

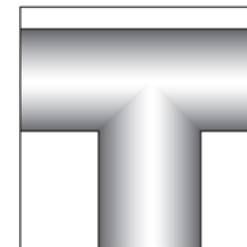




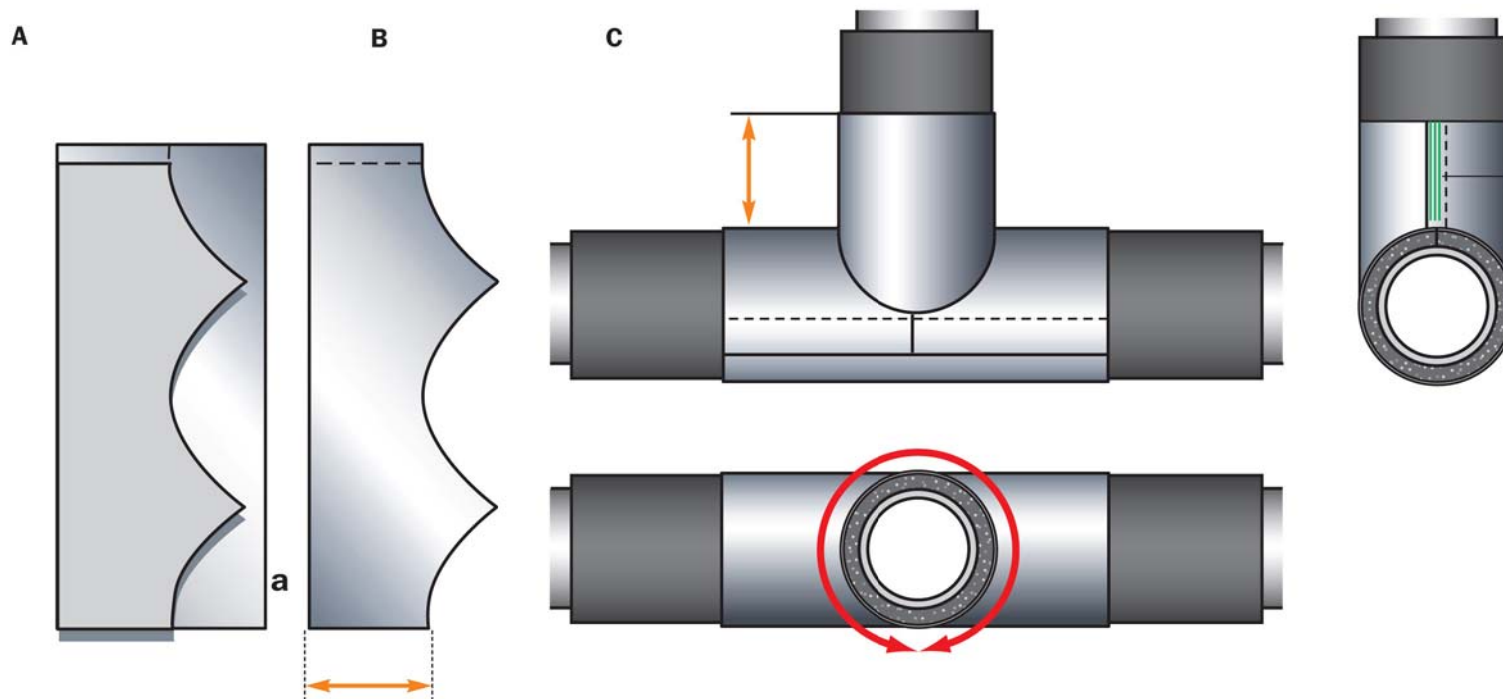


### K-FLEX IN CLAD

Монтаж покрытия на тройник с отводом, направленным вверх  
- Тип I с боковым швом



- A) Используя подходящий шаблон, перенесите профиль отвода на лист K-FLEX IN CLAD, оставляя припуск в 5 см на нахлест.
- B) Вырежьте участок покрытия по разметке.
- C) Установите участок покрытия на отвод трубопровода. Зафиксируйте продольный шов, приклеив нахлест клеем K-FLEX К 414



Обозначения

 Клей K-FLEX К 414

 Морской герметик

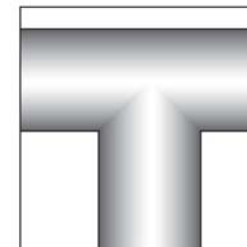
 Измерение

 Действие

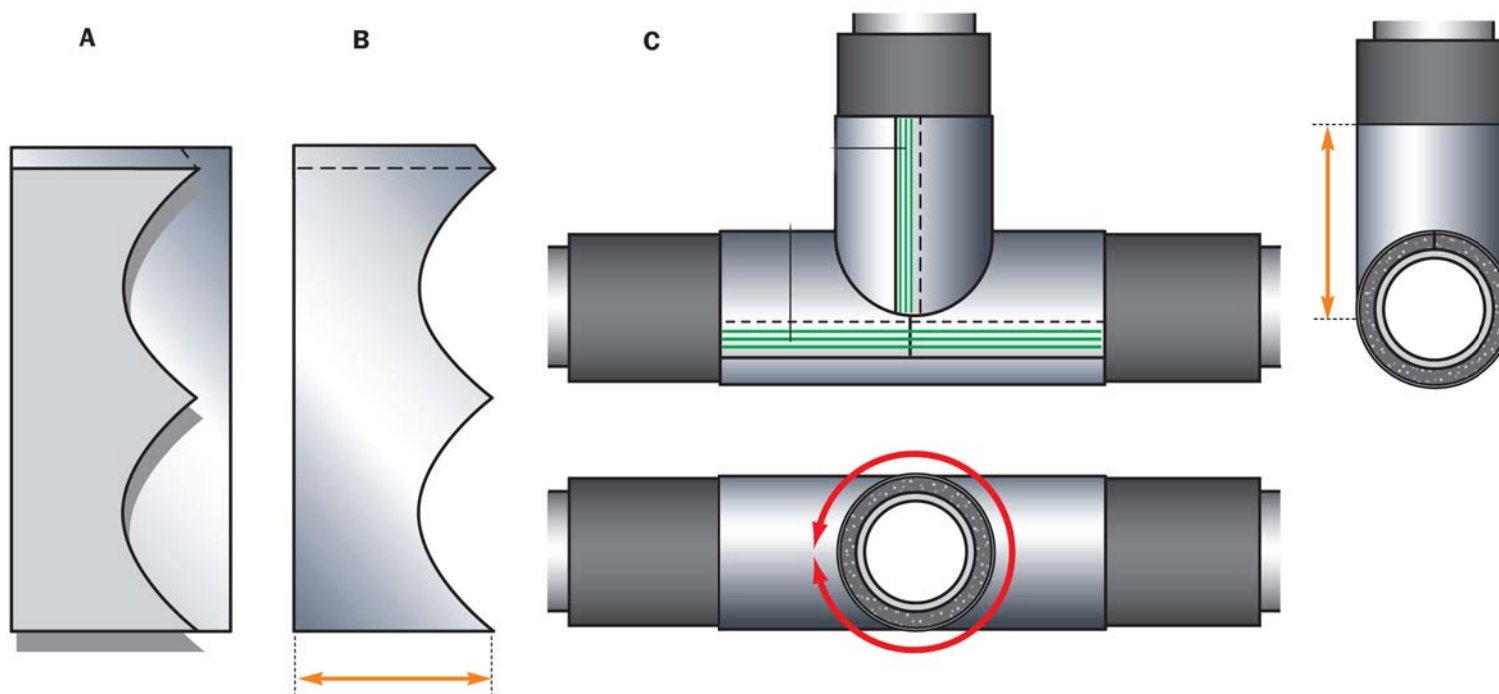


### K-FLEX IN CLAD

Монтаж покрытия на тройник с отводом, направленным вверх  
- Тип II с фронтальным швом



- A) Используя подходящий шаблон, перенесите профиль отвода на лист K-FLEX IN CLAD, оставляя припуск в 5 см на нахлест.
- B) Вырежьте участок покрытия по разметке.
- C) Установите участок покрытия на отвод трубопровода. Зафиксируйте продольный шов, приклеив нахлест клеем K-FLEX K 414



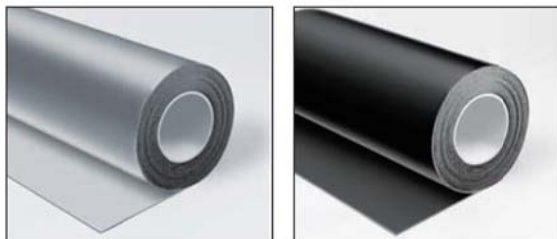
Обозначения

 Клей K-FLEX K 414

 Морской герметик

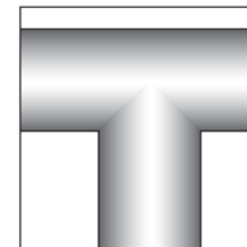
 Измерение

 Действие

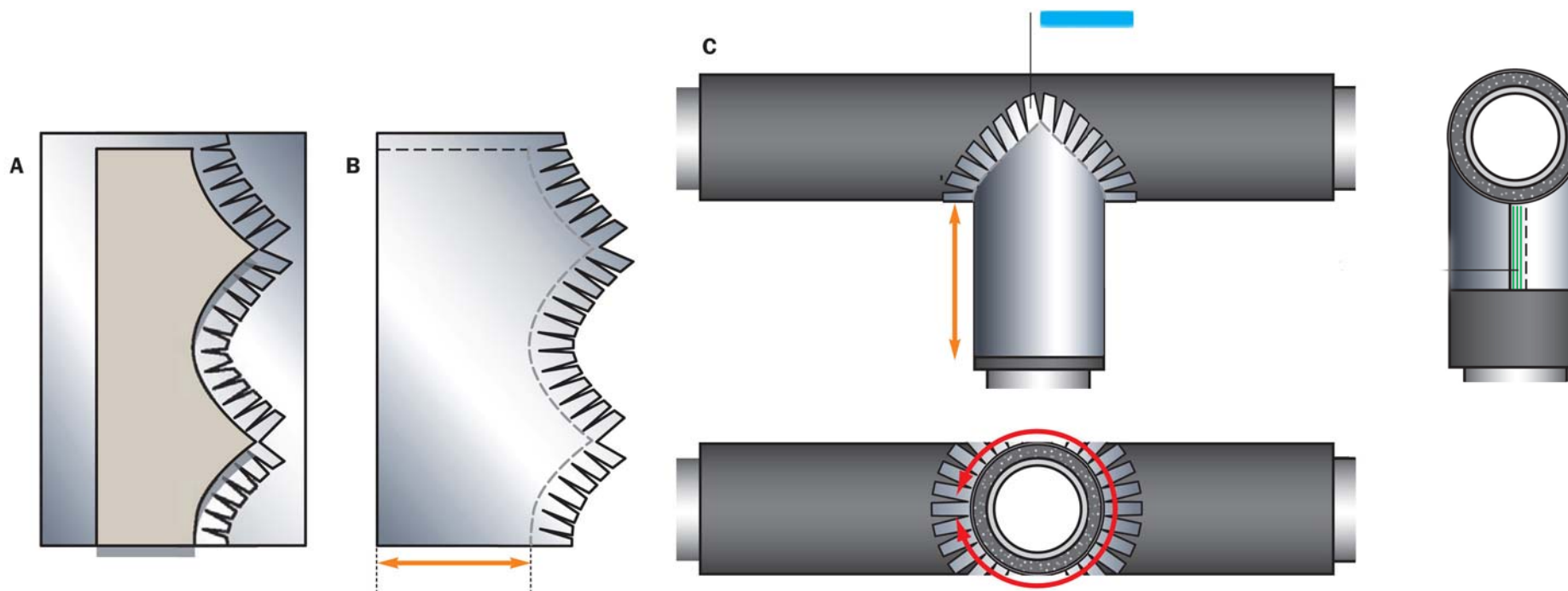


## K-FLEX IN CLAD

Монтаж покрытия на тройник с отводом, направленным вниз



- A)** Используя подходящий шаблон, перенесите на лист K-FLEX IN CLAD профиль, соответствующий поверхности отвода, оставляя припуск 5 см на нахлест. Вдоль фасонной линии сформируйте зубцы.
- B)** Вырежьте участок покрытия по разметке.
- C)** Установите участок покрытия на отвод так, чтобы зубцы располагались на трубопроводе (**C**). Зафиксируйте продольный шов, приклеив нахлест **клеем K-FLEX К 414**. С помощью того же клея приклейте зубцы к трубопроводу.

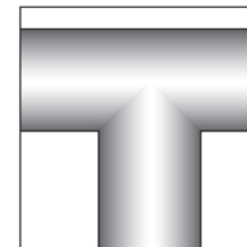






## K-FLEX IN CLAD

Монтаж покрытия на тройник с отводом, направленным вниз

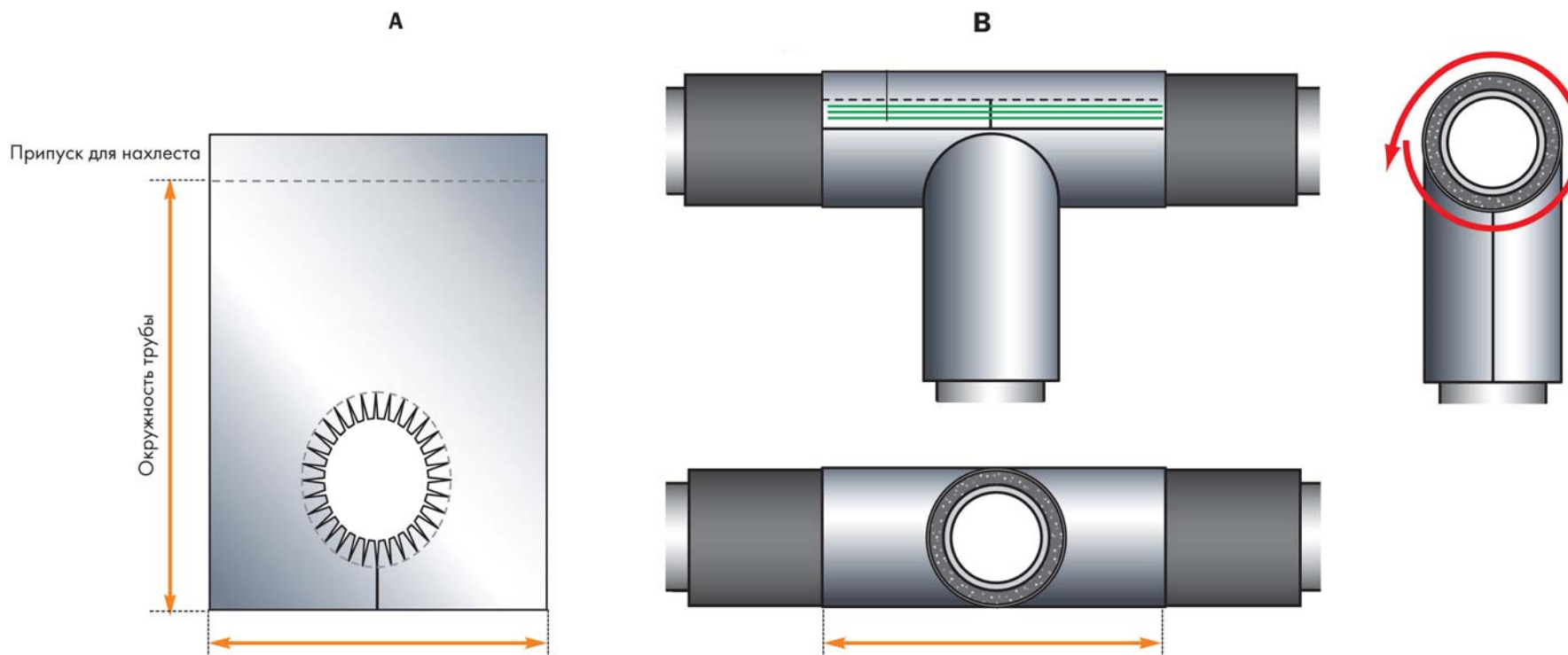


**A)**

Перенесите размеры изолируемой трубы на лист K-FLEX IN CLAD, добавляя припуск на нахлест, разметьте отверстие для отвода и вырежьте участок покрытия по контурам.

**B)**

Установите участок покрытия на трубопровод, накрыв зубцы покрытия отвода. Зафиксируйте продольный шов, приклеив нахлест клеем K-FLEX K 414



Обозначения

 Клей K-FLEX K 414

 Морской герметик

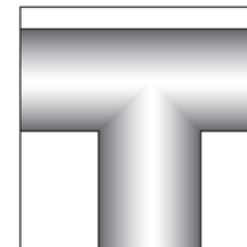
 Измерение

 Действие



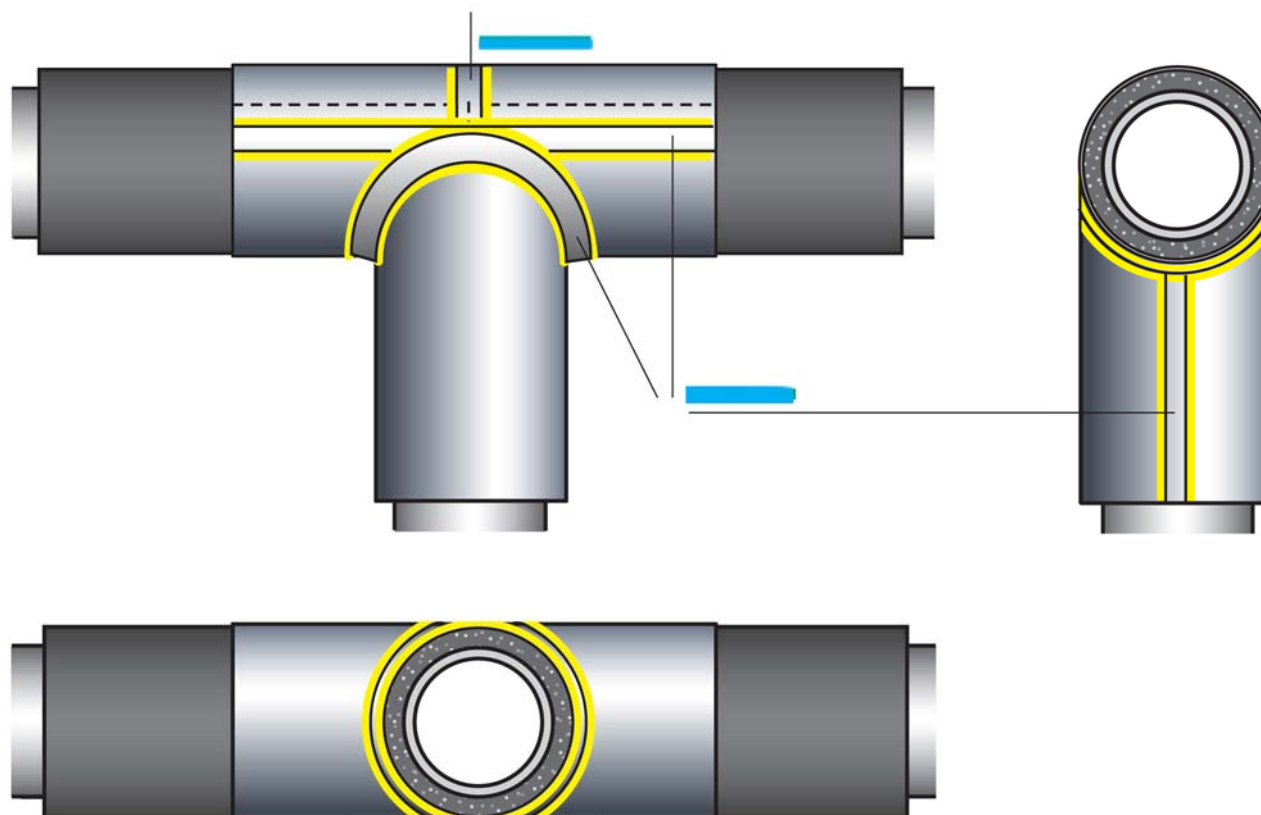
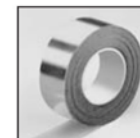
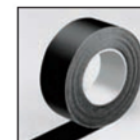
### K-FLEX IN CLAD

Монтаж покрытия на тройник:  
фиксация швов при наружном применении




Проклейте все видимые швы лентой IN CLAD. Лента фиксируется клеем K-FLEX К 414

Для наружного применения дополнительно проклейте все края ленты морским герметиком.



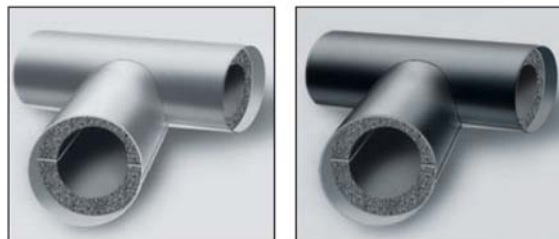
Обозначения

 Клей K-FLEX К 414

 Морской герметик

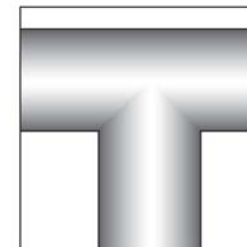
 Измерение

 Действие



## K-FLEX IN CLAD

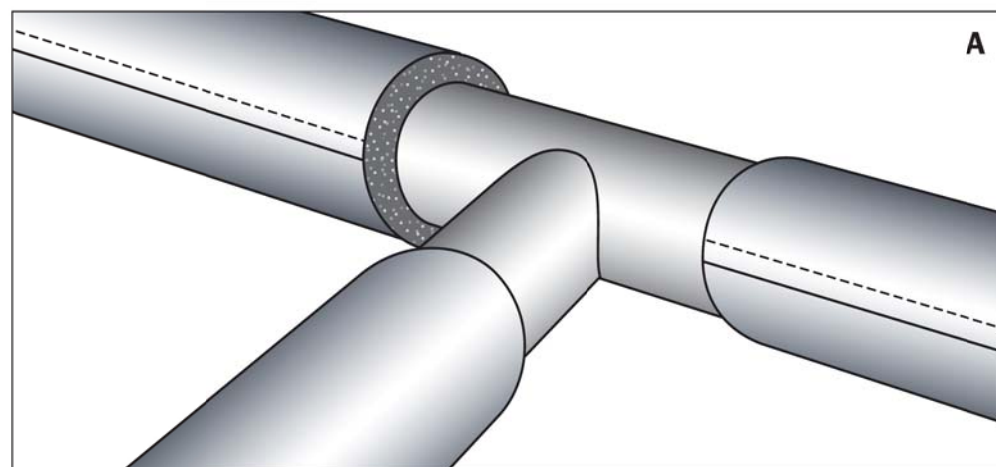
### Монтаж тройников с готовым покрытием IN CLAD



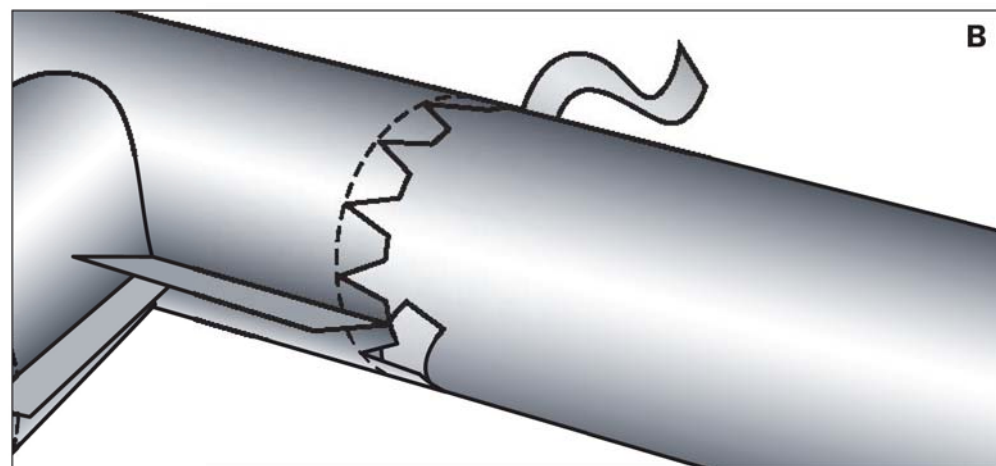
Готовые тройники имеют уже нанесенный лист покрытия IC CLAD. Также они имеют продольный разрез и нахлесты для фиксации продольного и поперечных швов покрытия.

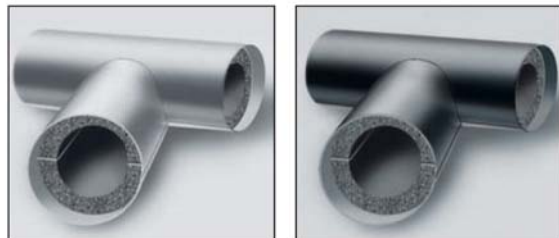
#### Монтаж

**A)** Изолируйте три смежных трубы, оставив достаточно места для установки тройника.



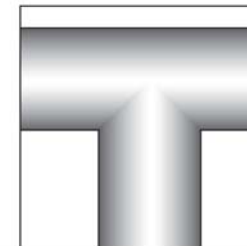
**B)** При необходимости на торцевых нахлестах покрытия тройника сделайте V-образные вырезы для облегчения их приклейки к изоляции труб. Надрезы делаются до того, как тройник устанавливается на трубопровод и до нанесения клея на изоляционный материал.





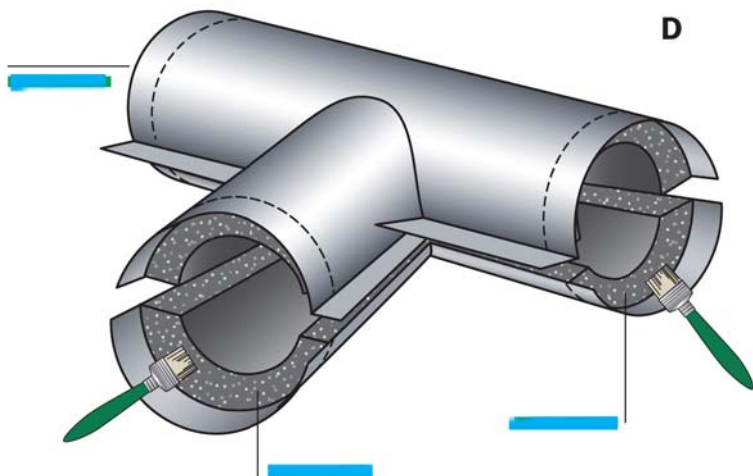
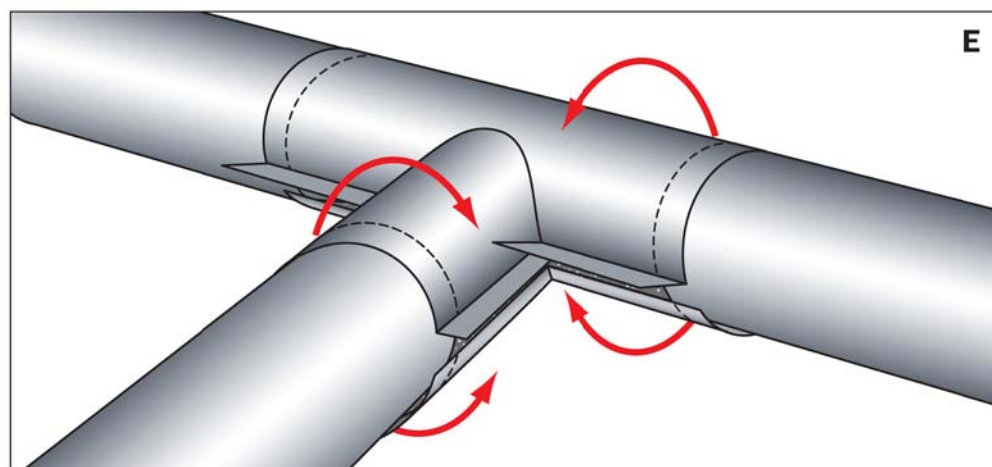
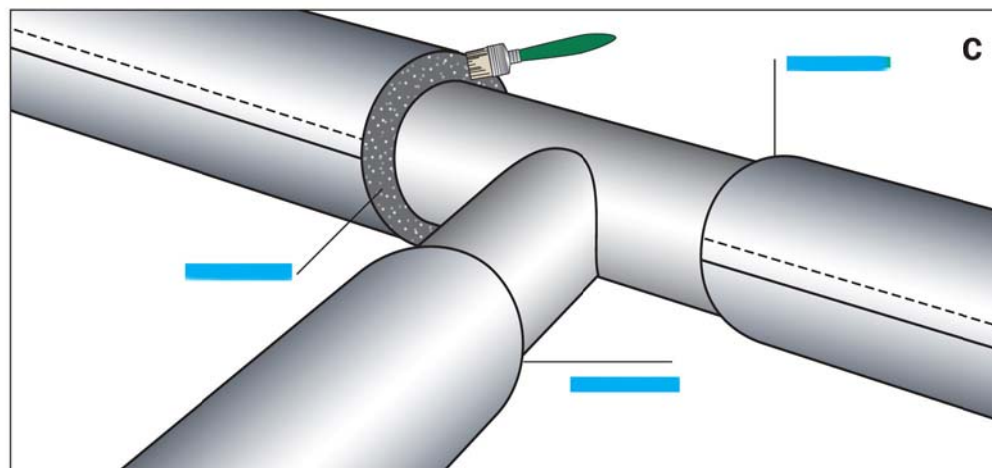
## K-FLEX IN CLAD

Монтаж тройников с готовым покрытием IN CLAD



### Монтаж

- C)** Нанесите клей K-FLEX K 414 на торцы теплоизоляционных трубок.
- D)** Нанесите клей на торцы теплоизоляции тройника.
- E)** Установите тройник K-FLEX IN CLAD. Соедините края изоляционного материала тройника и края теплоизоляционных трубок.



Обозначения

 Клей K-FLEX K.414

 Морской герметик

 Измерение

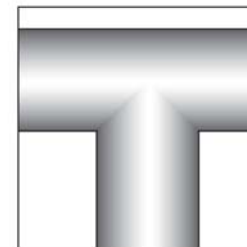
 Действие



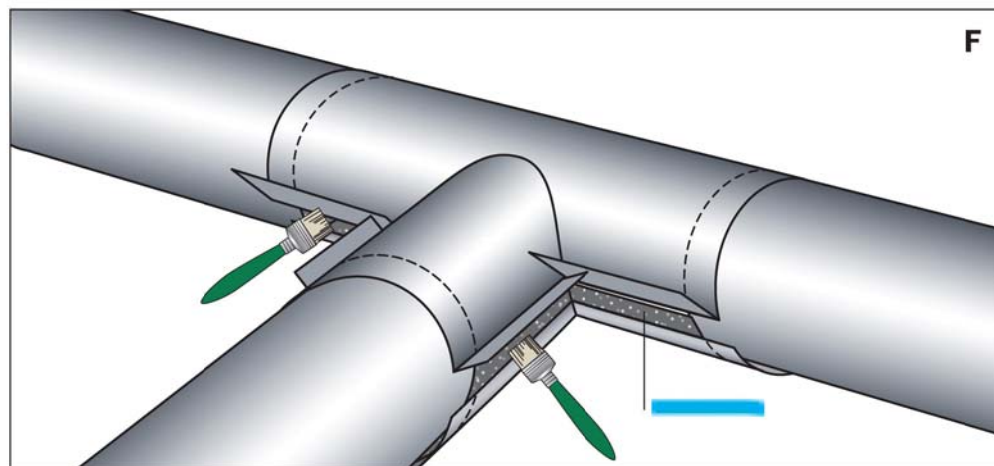


## K-FLEX IN CLAD

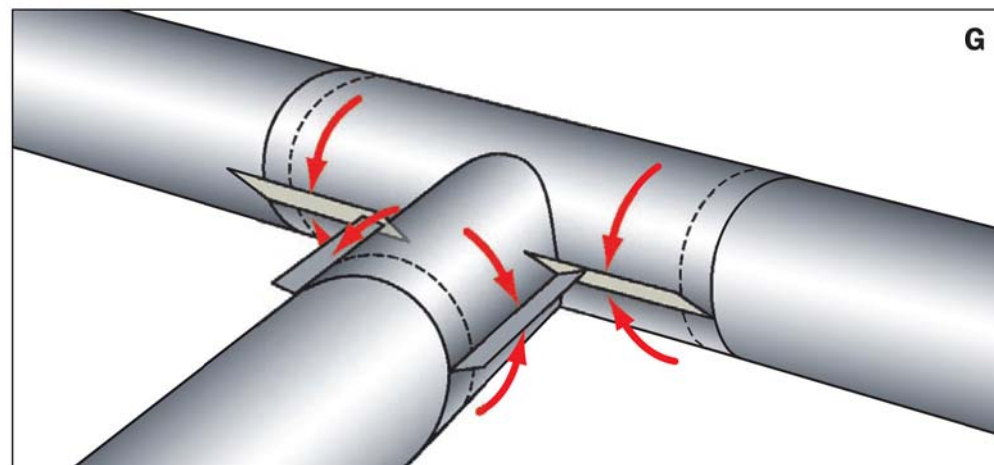
Монтаж тройников с готовым покрытием IN CLAD



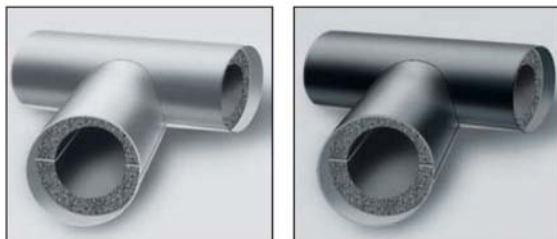
**F)**  
Нанесите клей K-FLEX K 414  
на швы теплоизоляционного  
материала.



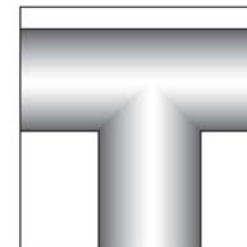
**G)**  
Склейте швы теплоизоляции.







**K-FLEX IN CLAD**  
**Монтаж тройников с готовым покрытием IN CLAD**

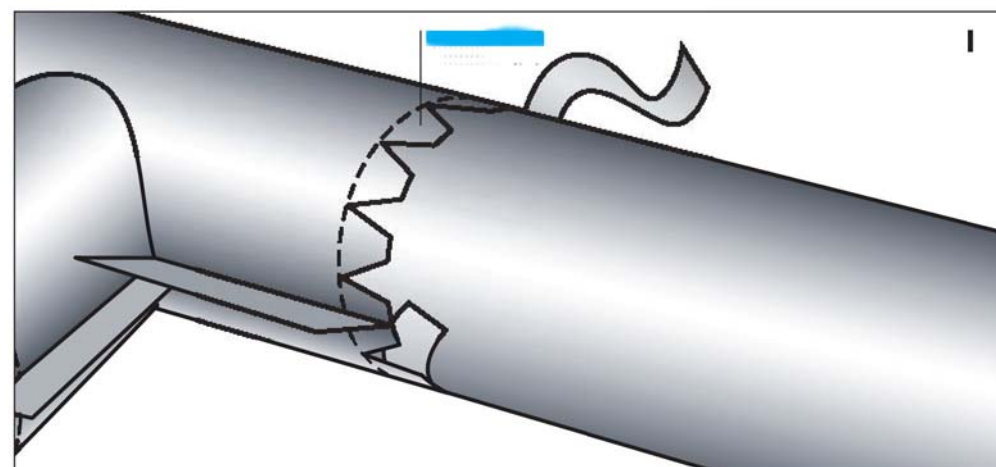
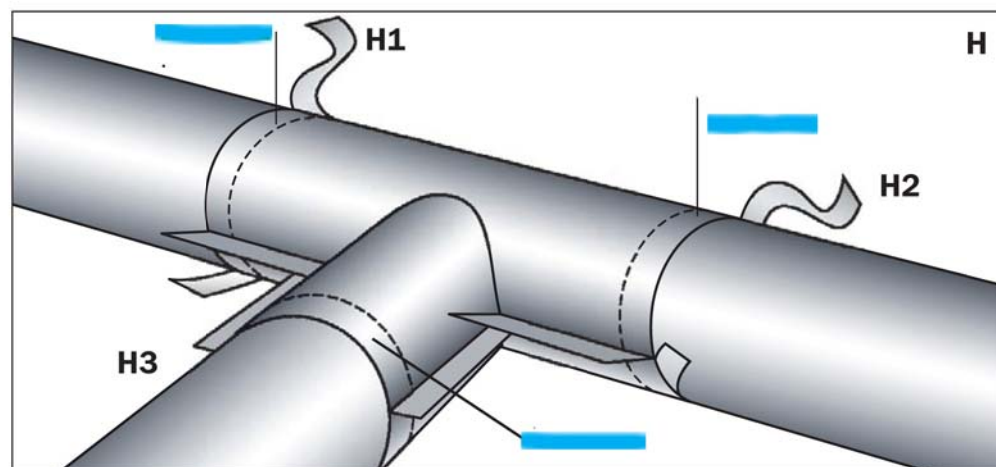


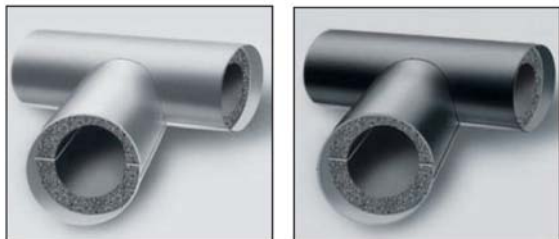
**H)**  
 Удалите защитную силиконовую пленку с торцевых нахлестов тройника и прижмите их к краям покрытия трубок.

Нанесите клей K-FLEX K 414

Для облегчения процесса монтажа предпочтительно выполнять действия в последовательности (H1, H2, H3).

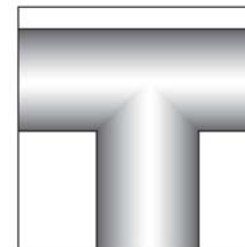
**I)**  
 Процедура приклейки нахлеста, имеющего V-образные вырезы такая же.



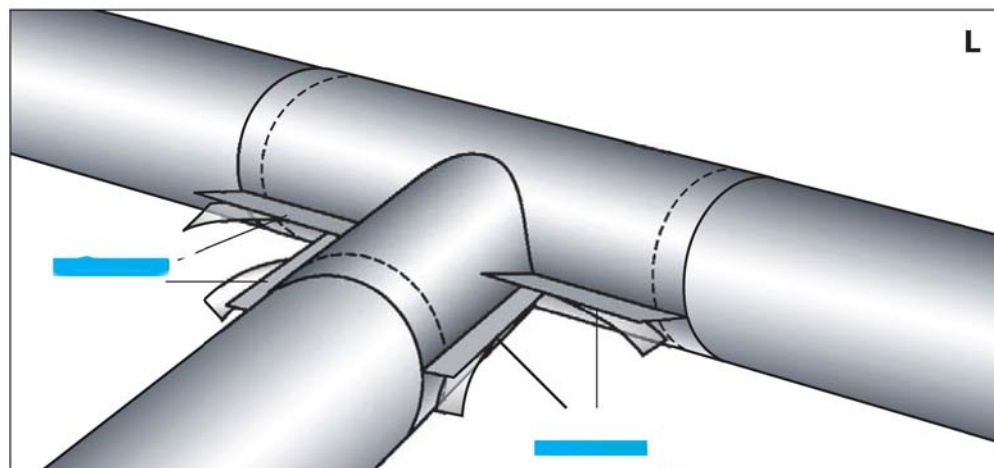


## K-FLEX IN CLAD

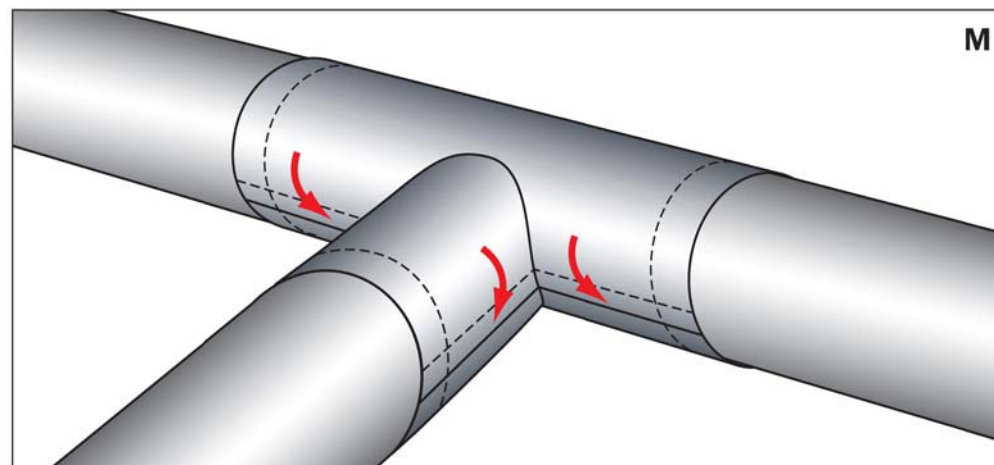
### Монтаж тройников с готовым покрытием IN CLAD

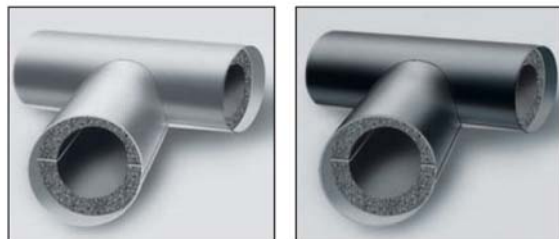


**L)**  
Удалите защитную силиконовую бумагу с  
продольных нахлестов.  
Нанесите клей K-FLEX K 414.



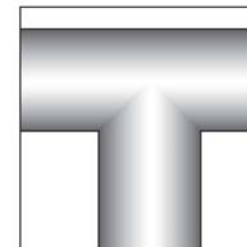
**M)**  
Закройте все продольные нахлесты для  
завершения покрытия тройника.





## K-FLEX IN CLAD

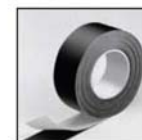
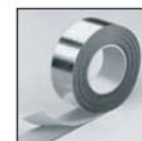
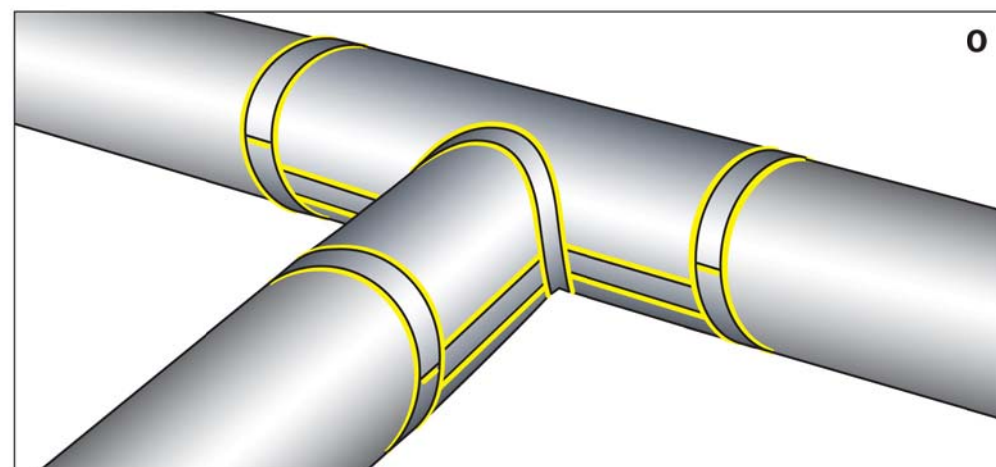
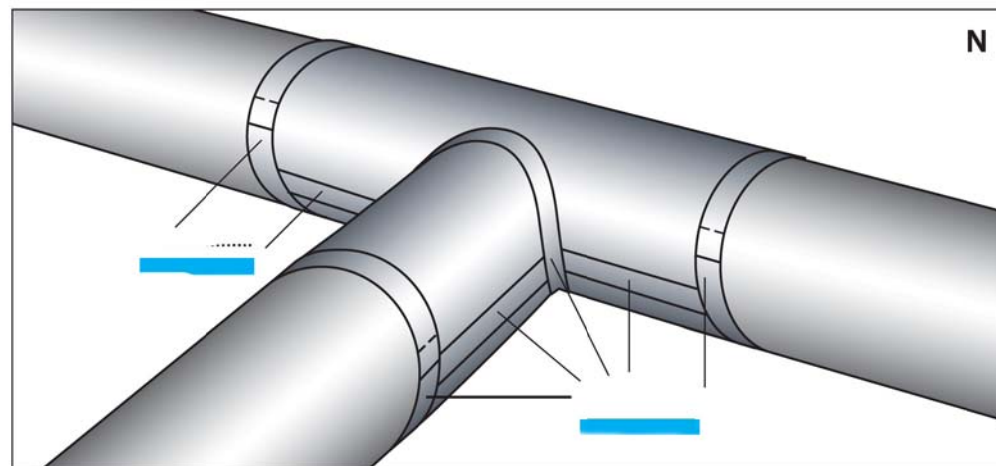
### Монтаж тройников с готовым покрытием IN CLAD



**N)**  
При необходимости проклейте все швы лентой IN CLAD. Лента фиксируется клеем K-FLEX K 414.

Края лент должны быть обращены вниз.

**O)**  
Для наружного применения дополнительно проклейте швы и края лент морской герметиком.





**K-FLEX IN CLAD - ТРОЙНИКИ**

---

**ФОТОРУКОВОДСТВО**

