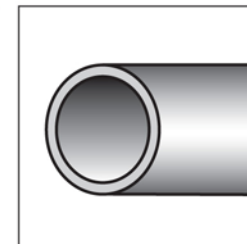


РУКОВОДСТВО ПО МОНТАЖУ ТЕПЛОИЗОЛЯЦИЯ И ПОКРЫТИЕ ТРУБОПРОВОДЫ

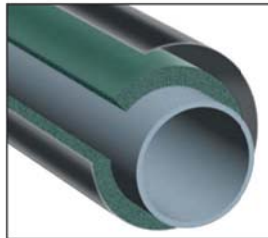
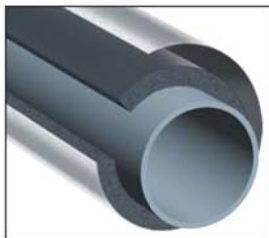




K-FLEX IN CLAD - ТРУБОПРОВОДЫ



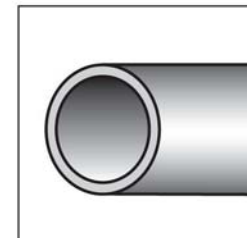
Оглавление	Страница
Трубопроводы: изоляция и покрытие листом IN CLAD	
- Введение: Теплоизоляционные трубки K-FLEX - Рекомендации по монтажу - Графические символы	03
Изоляция с помощью трубок или листов K-FLEX	04
Монтаж IN CLAD на трубы, изолированные материалом K-FLEX	06
Монтаж листового материала K-FLEX с готовым покрытием IN CLAD	10
Предварительно разрезанные трубки с готовым покрытием IN CLAD	16
Фоторуководство	22



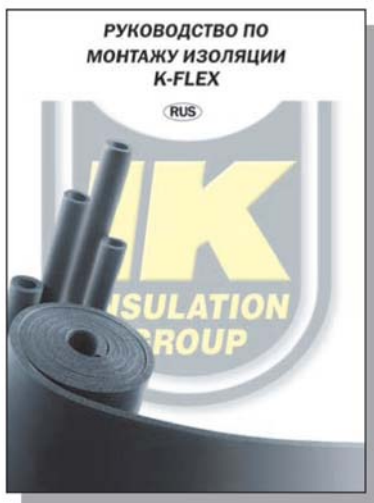
K-FLEX IN CLAD - ТРУБОПРОВОД

Установка теплоизоляции и покрытия

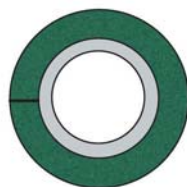
Описываемый монтаж является одинаковым для любого из выбранных материалов: K-FLEX ST, K-FLEX SOLAR HT или K-FLEX ECO



Детальное описание монтажа трубок K-FLEX дано в «Руководстве по монтажу», которое Вы можете получить в офисе компании K-FLEX или найти на нашем сайте www.k-flex.ru в формате PDF.



Изоляция на основе K-FLEX ST или K-FLEX SOLAR HT



Изоляция на основе K-FLEX ECO

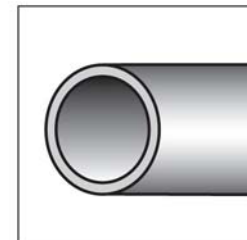
Обозначения:

-  Места соединений, проклеенных клеем K-FLEX K 414
-  Швы, проклеенные морским герметиком.
-  Направление движения со стрелкой: указывает действие, выполняемое в процессе монтажа изоляции или покрытия.
-  Измерение размеров.

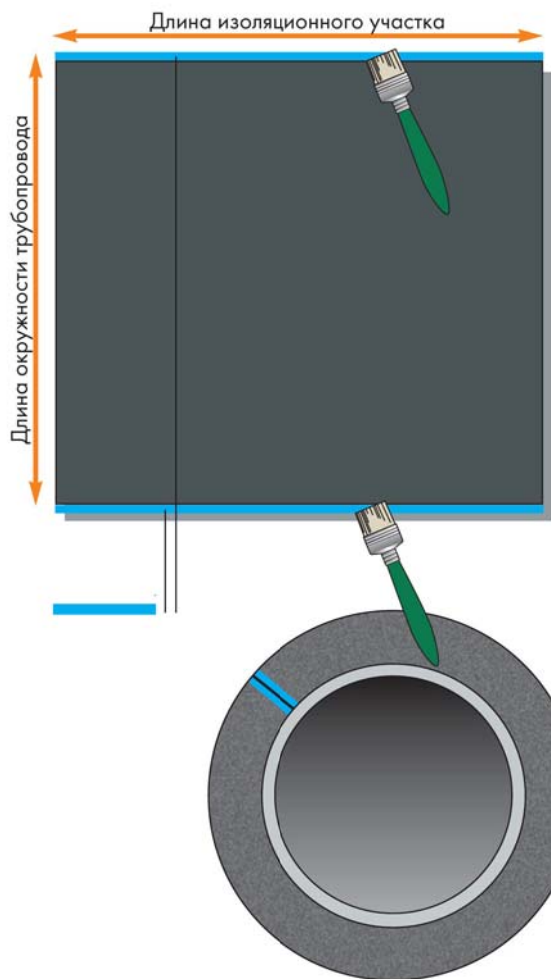


K-FLEX IN CLAD - ТРУБОПРОВОД

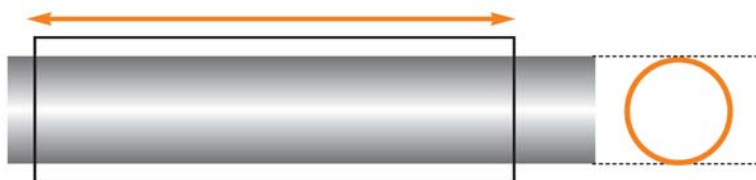
Изоляция трубками или листами K-FLEX



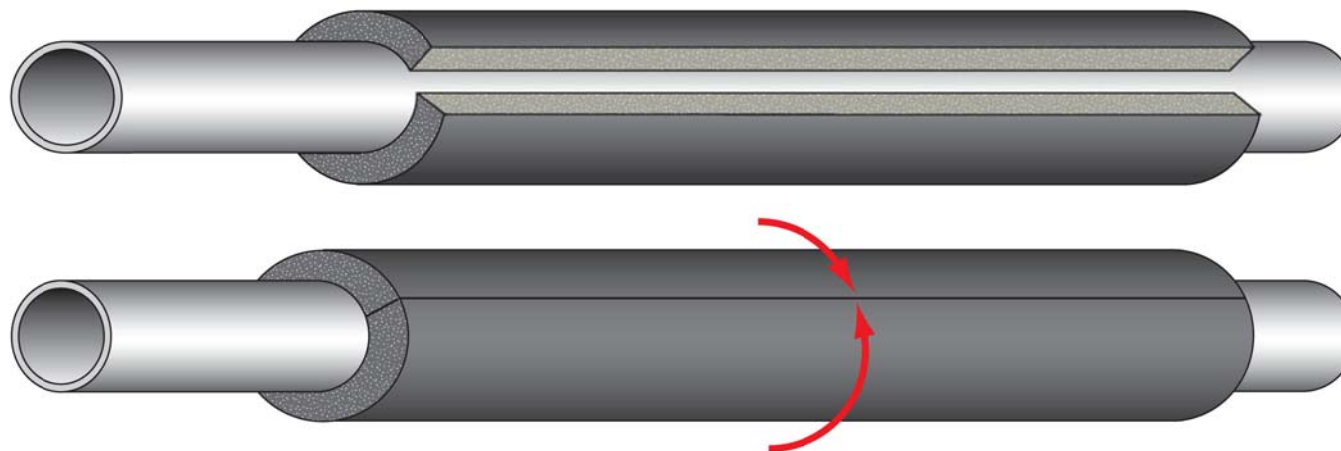
Установка теплоизоляции K-FLEX



A)
От листа K-FLEX отрежьте участок, соответствующий размеру изолируемого трубопровода и нанесите на стороны шва клей K-FLEX К 414



B)
Оберните лист вокруг трубопровода, соедините края изоляции и аккуратно, чтобы избежать неравномерного соединения или растяжек материала, сожмите края на очень короткое время.



Изоляция при помощи изоляционных трубок K-FLEX

- Разрежьте изоляционную трубку по образующей.
- После нанесения клея K-FLEX К 414 на стороны шва установите трубку на трубу, соединив шов.

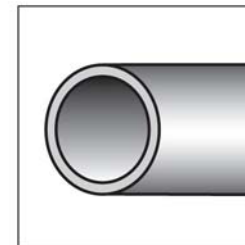


Процедура укладки такая же, как и для листов K-FLEX (B).



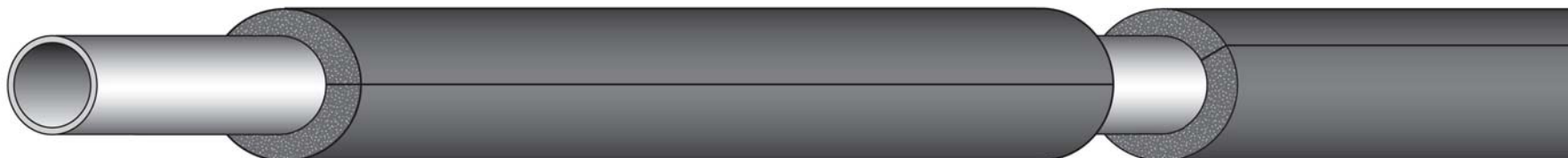
K-FLEX IN CLAD - ТРУБОПРОВОД

Изоляция трубками или листами K-FLEX

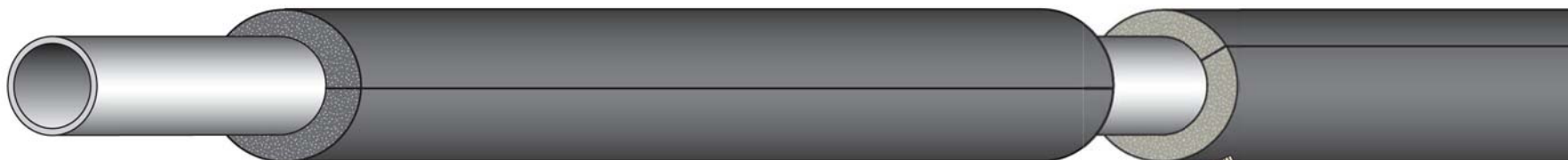


Монтаж смежных изоляционных трубок K-FLEX

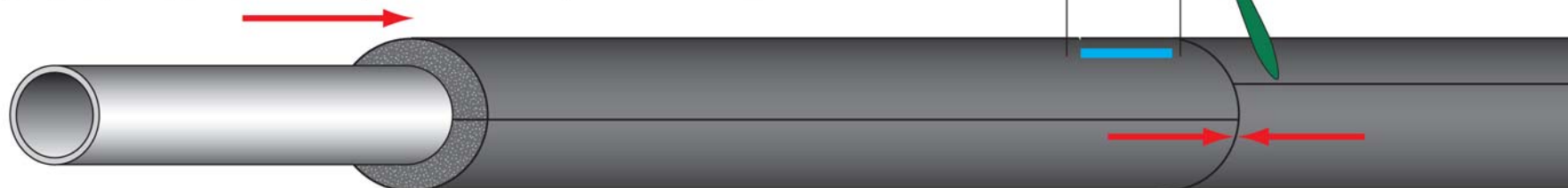
Перед нанесением покрытия IN CLAD рекомендуется полностью изолировать определенный участок оборудования.



A)
Установите следующий участок листа или изоляционную трубку, следуя инструкции на предыдущей странице.



B)
Для фиксации поперечного шва используйте клей K-FLEX К 414.

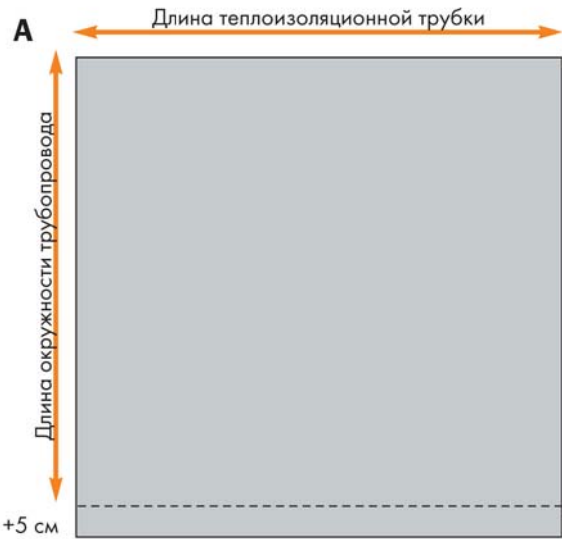
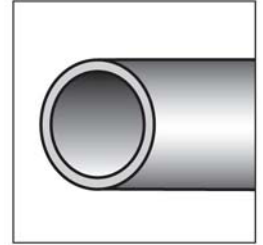


C)
Соедините две секции, тщательно сожмите шов, избегая растяжения материала.

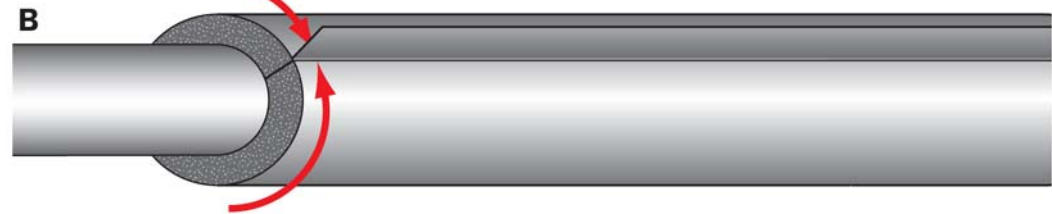


K-FLEX IN CLAD - ТРУБОПРОВОД

Установка покрытия IN CLAD на теплоизоляцию K-FLEX



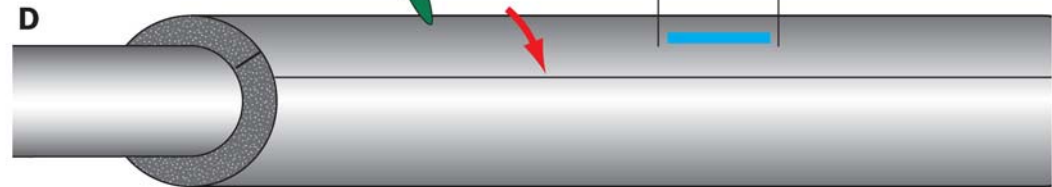
A) Отрежьте от листа IN CLAD участок, высота которого соответствует длине окружности теплоизоляционной трубы + 5 см на нахлест, и длина которого соответствует длине изоляционной трубы.



B) Установите лист на трубу, не допуская попадания влаги на места соединения продольного шва.



C) Нанесите клей K-FLEX K 414



D) Закройте продольный шов, тщательно сжав склеиваемые поверхности, но без растяжения материала.

Обозначения

Клей K-FLEX K 414

Морской герметик

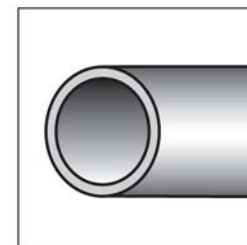
Измерение

Действие



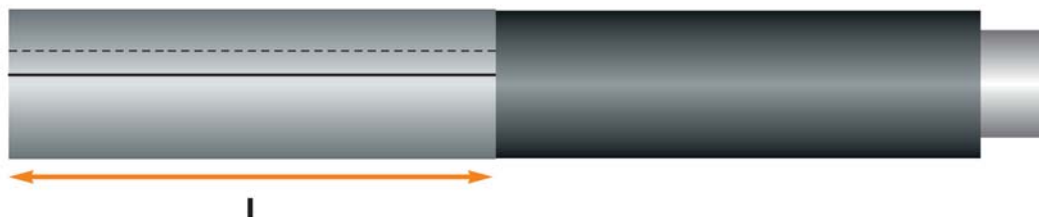
K-FLEX IN CLAD - ТРУБОПРОВОД

Установка покрытия IN CLAD на теплоизоляцию K-FLEX

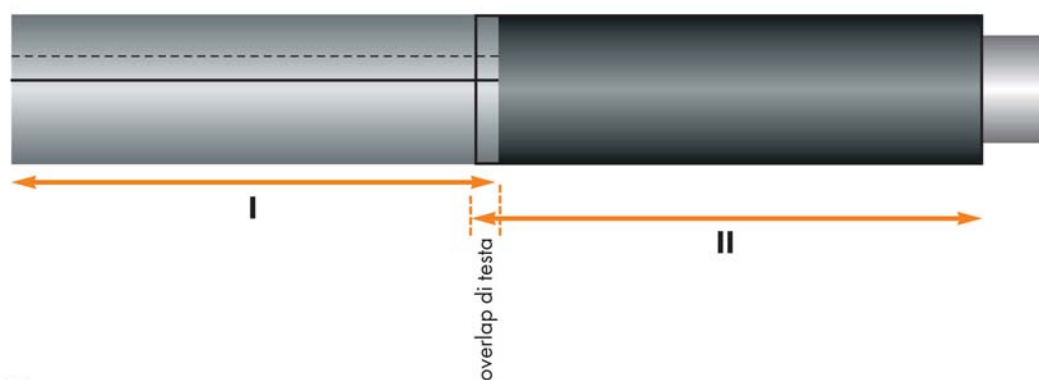
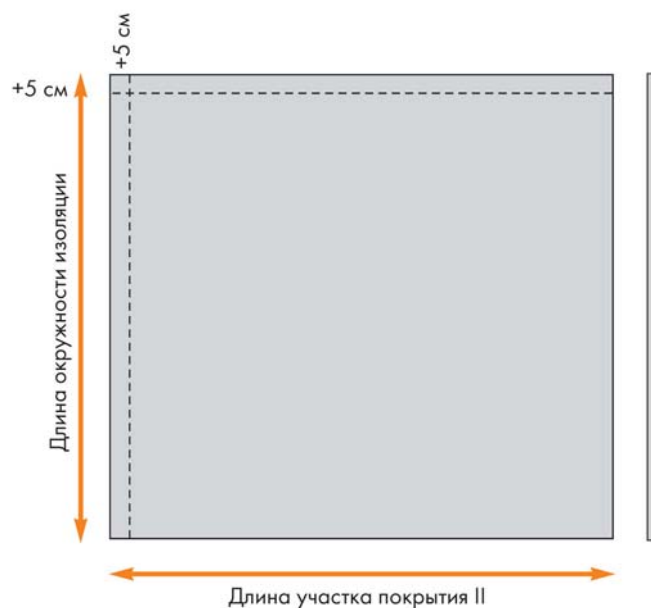


Монтаж двух смежных участков покрытия.

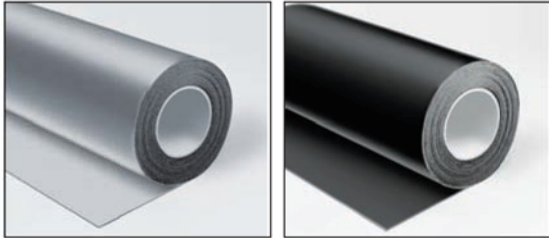
A) Установите участок покрытия (I) в соответствии с процедурой, описанной на предыдущей странице.



Подготовка участка покрытия (II)

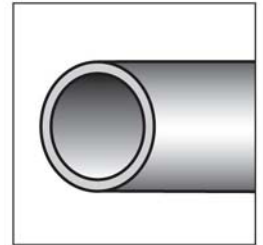


B) Отрежьте второй участок покрытия IN CLAD (II), соответствующий по высоте первому, но на 5 см длиннее для обеспечения поперечного нахлеста.

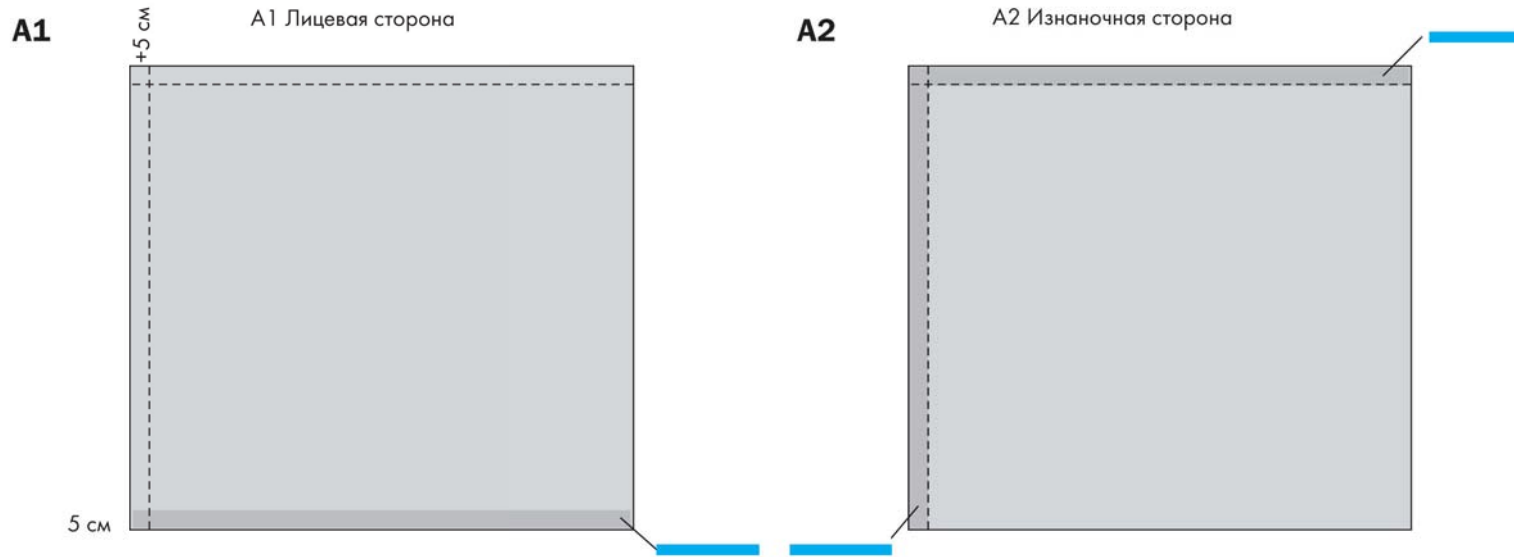


K-FLEX IN CLAD - ТРУБОПРОВОД

Установка покрытия IN CLAD на теплоизоляцию K-FLEX



Подготовка участка покрытия II

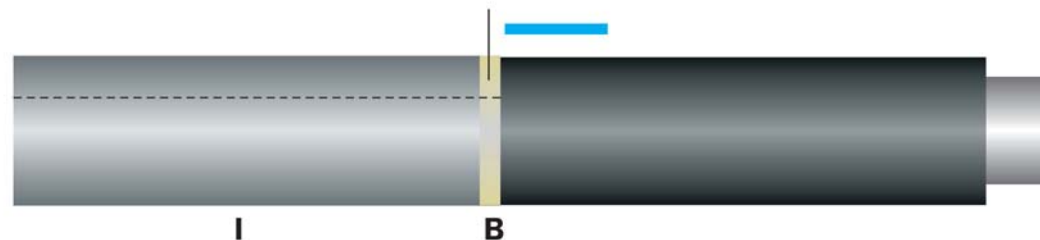


A1-A2)

Нанесите клей K-FLEX К 414

В)

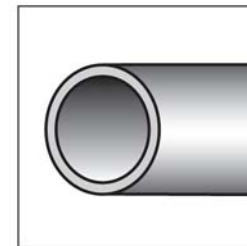
К уже установленному участку покрытия I будет наклеиваться нахлест покрытия





K-FLEX IN CLAD - ТРУБОПРОВОД

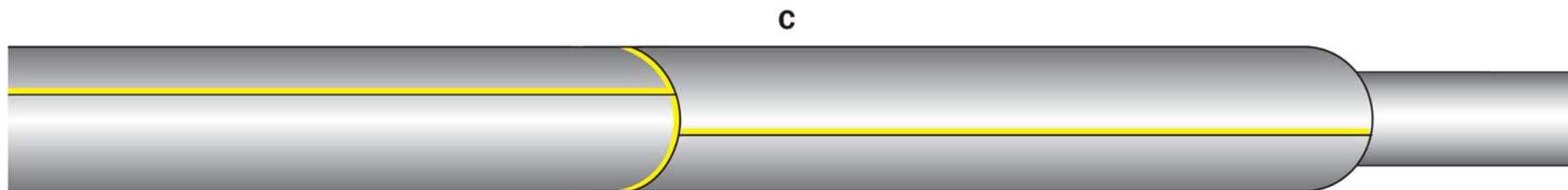
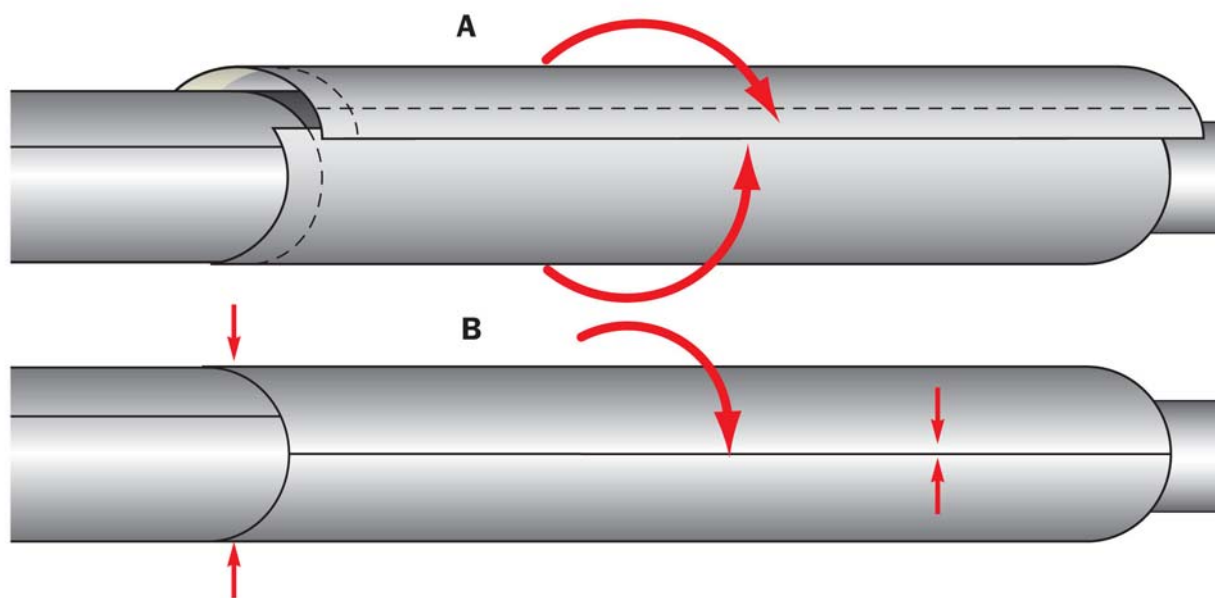
Установка покрытия IN CLAD на теплоизоляцию K-FLEX



A)
Установите участок покрытия II внахлест с участком покрытия I. Всегда разворачивайте нахлест «против воды», а также вне поля зрения.

B)
Закройте участок покрытия II, тщательно сжав склеиваемые поверхности, но без растяжения материала.

C)
При наружном применении проклейте все видимые швы морским герметиком.



Обозначения

 Клей K-FLEX К 414

 Морской герметик

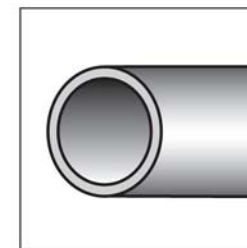
 Измерение

 Действие



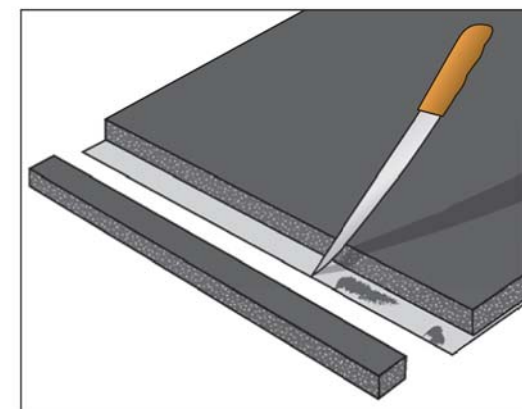
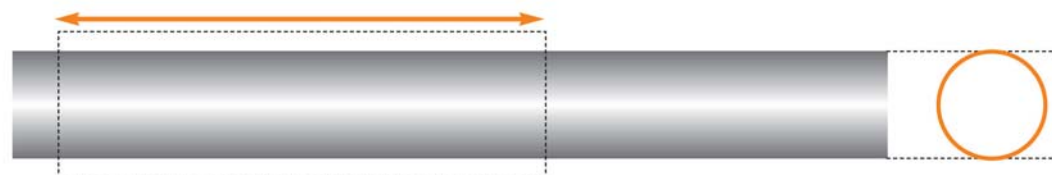
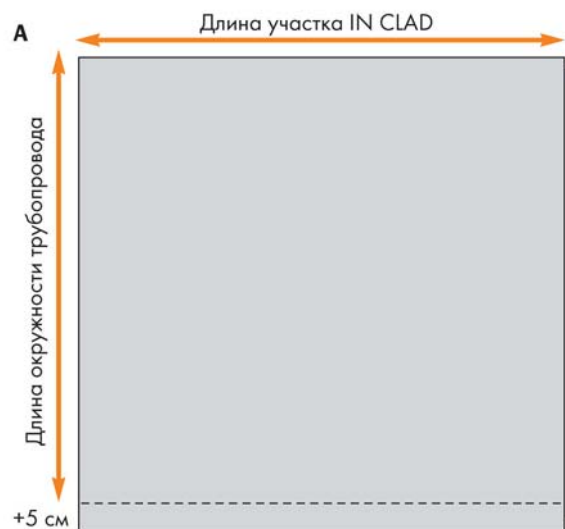
K-FLEX IN CLAD - ТРУБОПРОВОД

Листы K-FLEX с готовым покрытием IN CLAD



Подготовка участка изоляции трубы из материала с готовым покрытием

A) От листа K-FLEX IN CLAD отрежьте участок, соответствующий длине окружности трубы с припуском 5 см на нахлест шва.

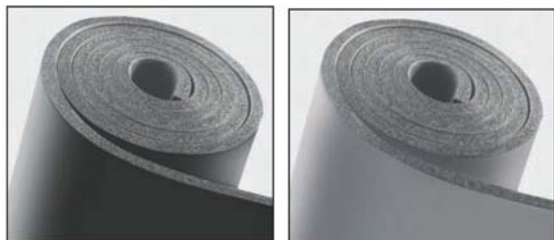


На рисунке показано как делается нахлест.

B) Со стороны припуска удалите полоску теплоизоляционного слоя шириной 5 см, оставив слой покрытия IN CLAD неповрежденным.

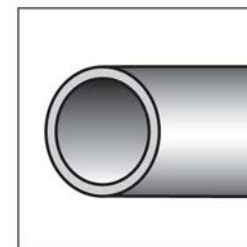
Для этого сделайте надрез по теплоизоляции и удалите оставшийся материал с листа покрытия скребком.

Возможен другой, менее эффективный способ: отрежьте участок без припуска и проклейте места соединения клеем IN CLAD, следуя инструкции.



K-FLEX IN CLAD - ТРУБОПРОВОД

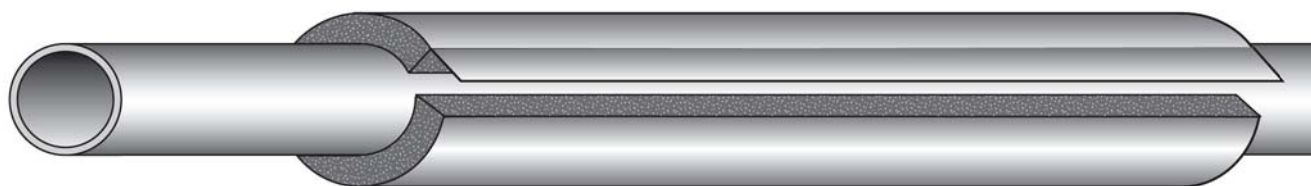
Листы K-FLEX с готовым покрытием IN CLAD



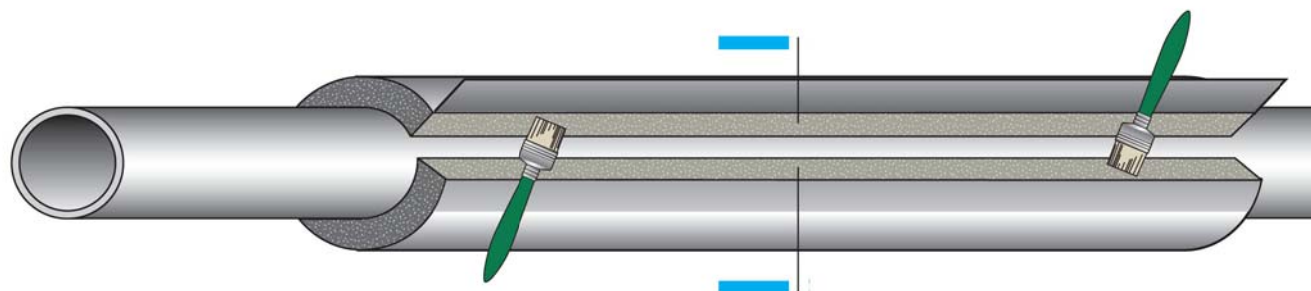
Установка участка изоляции трубы из материала с готовым покрытием

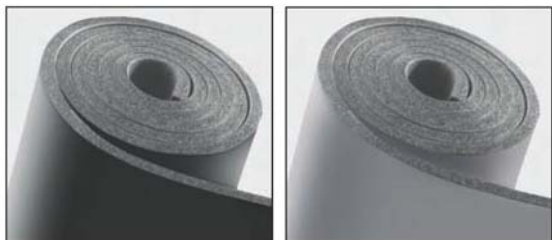


A)
Установите подготовленный материал на трубу, убедившись в правильности размеров. Нахлест поверните таким образом, чтобы предотвратить затекание воды внутрь шва.



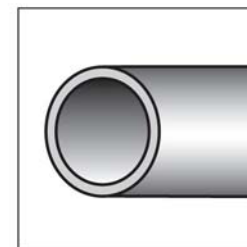
B)
Нанесите клей K-FLEX К 414 на стыки шва теплоизоляции



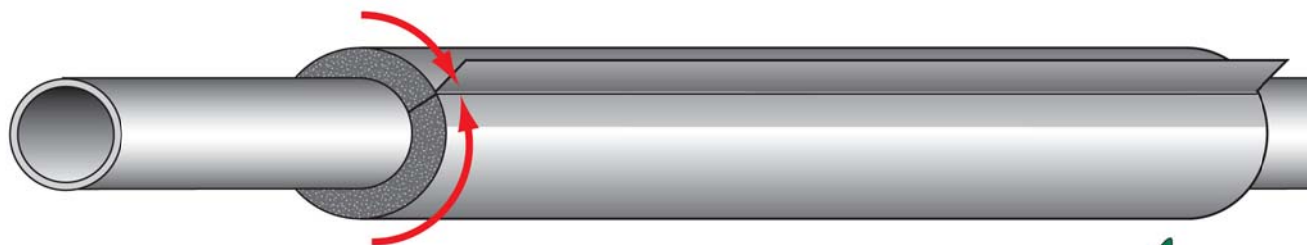


K-FLEX IN CLAD - ТРУБОПРОВОД

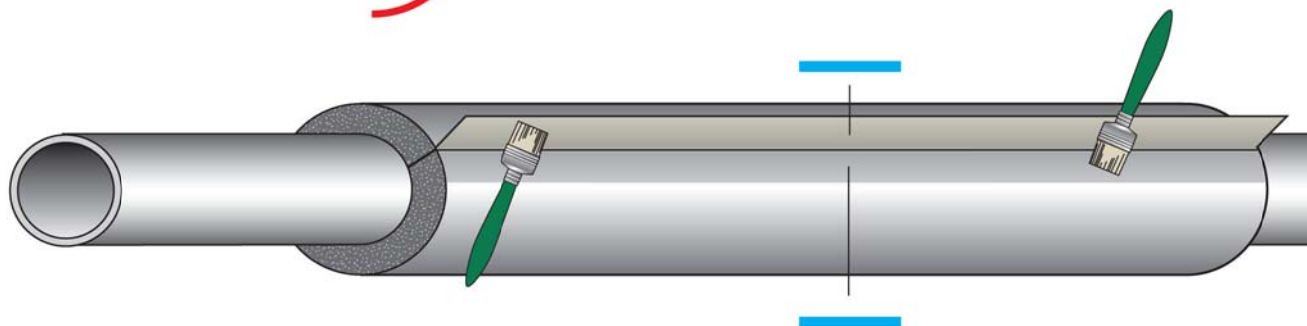
Листы K-FLEX с готовым покрытием IN CLAD



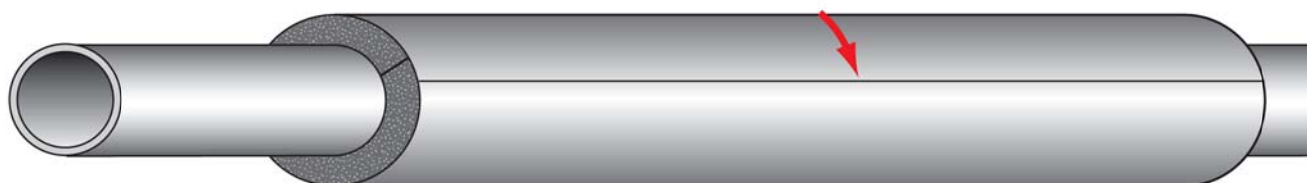
A)
Соедините шов, слегка сжав склеиваемые поверхности, избегая растягивания материала.



B)
На участки покрытия нанесите клей K-FLEX K 414



C)
Соедините шов, слегка сжав склеиваемые поверхности, избегая растягивания материала.



Обозначения

 Клей K-FLEX K 414

 Морской герметик

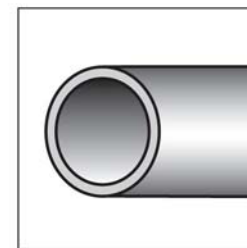
 Измерение

 Действие



K-FLEX IN CLAD - ТРУБОПРОВОД

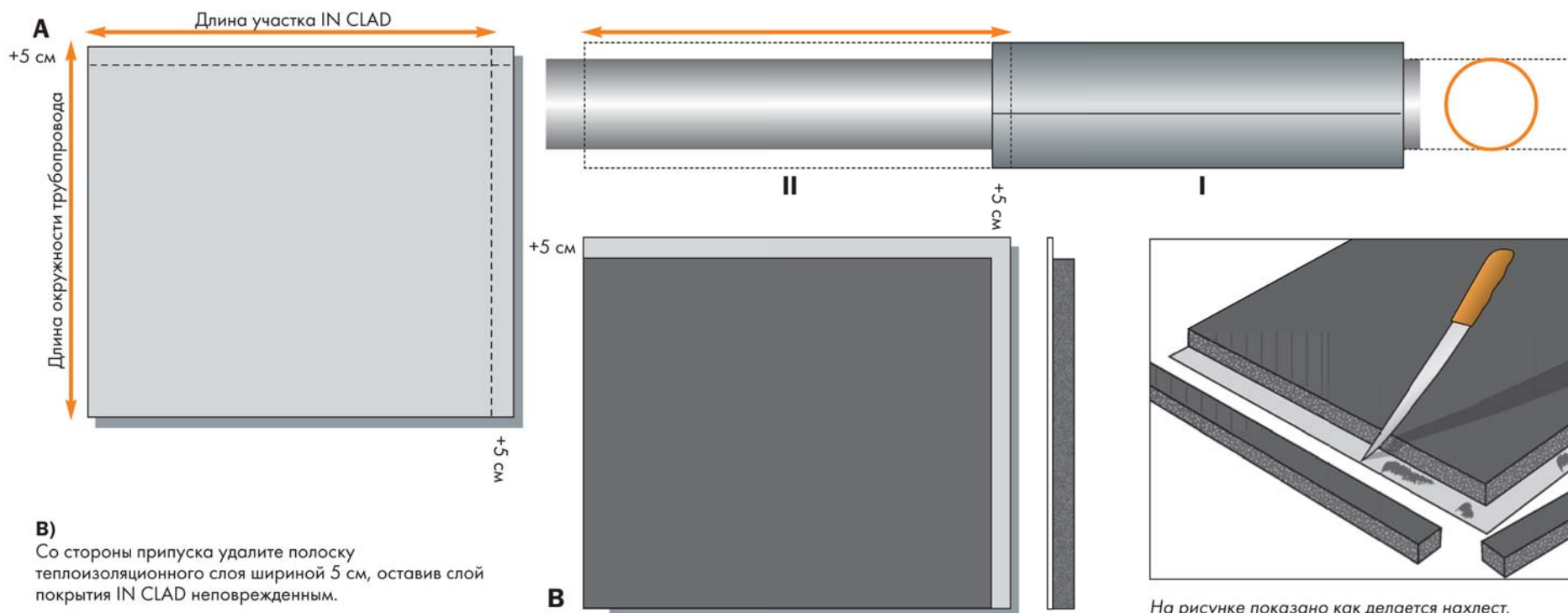
Листы K-FLEX с готовым покрытием IN CLAD



Подготовка II участка изоляции трубы из материала с готовым покрытием

A)

От листа K-FLEX IN CLAD отрежьте участок, соответствующий длине окружности трубы с припуском 5 см на нахлест шва. Добавьте припуск 5 см на нахлест поперечного шва с уже установленным участком изоляции.



B)

Со стороны припуска удалите полоску теплоизоляционного слоя шириной 5 см, оставив слой покрытия IN CLAD неповрежденным.

Для этого сделайте надрез по теплоизоляции и удалите оставшийся материал с листа покрытия скребком.

На рисунке показано как делается нахлест.

Возможен другой, менее эффективный способ: отрежьте участок без припуска и проклейте места соединения клеем IN CLAD, следуя инструкции.

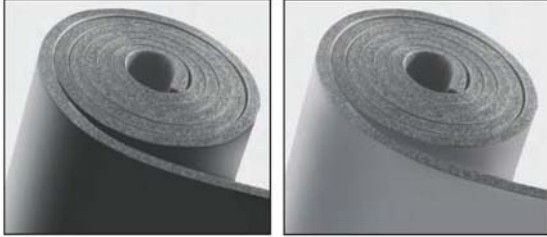
Обозначения

Клей K-FLEX К 414

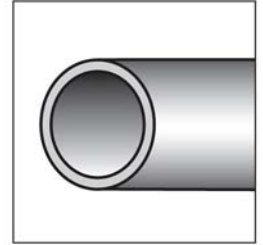
Морской герметик

Измерение

Действие



K-FLEX IN CLAD - ТРУБОПРОВОД
Листы K-FLEX с готовым покрытием IN CLAD

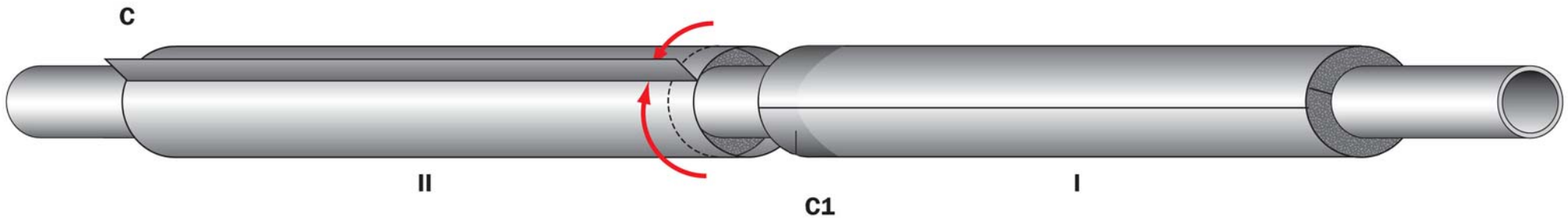
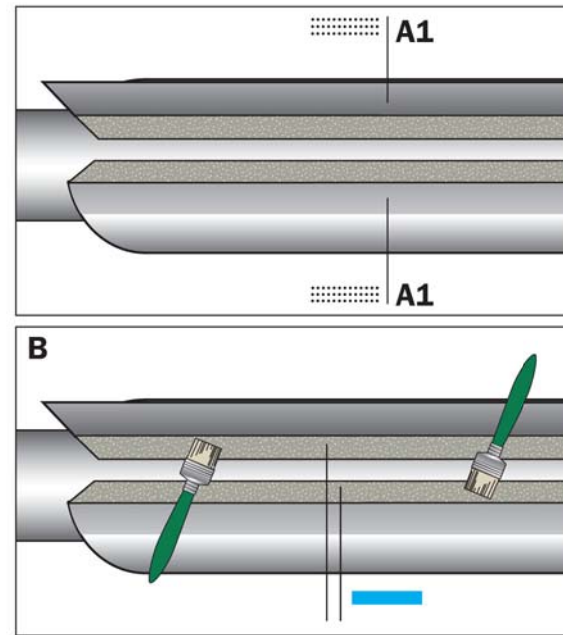


Установка II участка изоляции трубы из материала с готовым покрытием

A)
Обработайте наждачной бумагой поверхности, образующие нахлест (**A1-C1**) и установите участок **II** встык с участком **I**.

B)
Нанесите клей K-FLEX K 414

C)
Склейте шов теплоизоляционного материала.



Обозначения

Клей K-FLEX K 414

Морской герметик

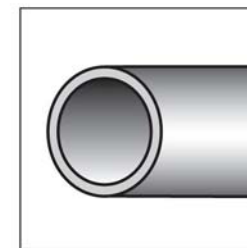
Измерение

Действие



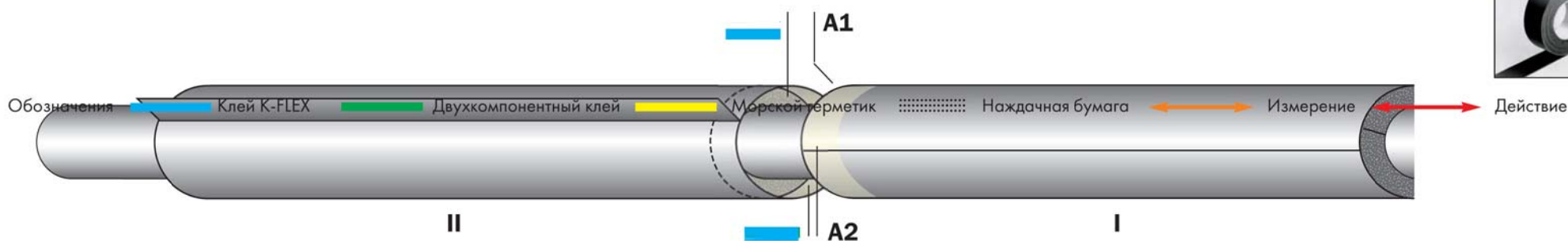
K-FLEX IN CLAD - ТРУБОПРОВОД

Листы K-FLEX с готовым покрытием IN CLAD

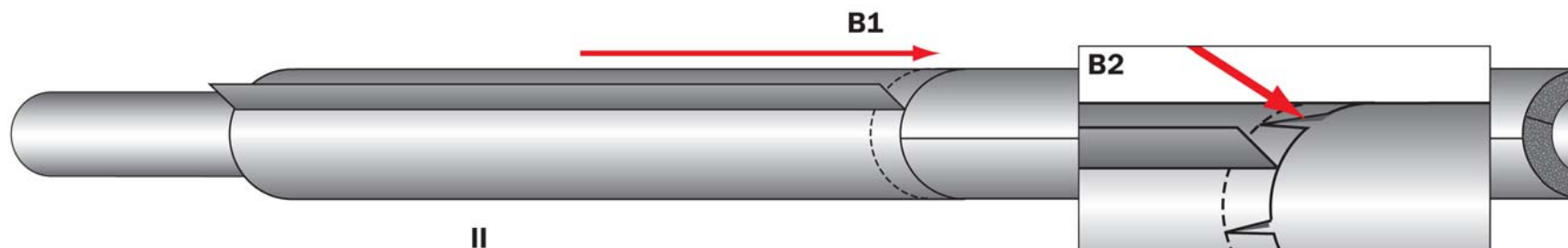


A)

На торцевые стыки изоляционного материала нанесите клей K-FLEX или двухкомпонентный клей (A1).
Нанесите клей K-FLEX K 414 на внутреннюю сторону поперечного нахлеста и на поверхность покрытия участка I,



Действие



B)

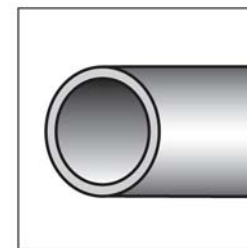
Придвиньте участок II к участку I до контакта теплоизоляционных материалов, плотно прижмите. Для более легкого ввода участка I сделайте надрезы на покрытии участка II, как показано на рисунке (B2).
Зафиксируйте нахлест участка II на окончании участка I.

Если с технической точки зрения были использованы надрезы нахлеста, необходимо проклеить шов лентой IN CLAD при помощи клея.



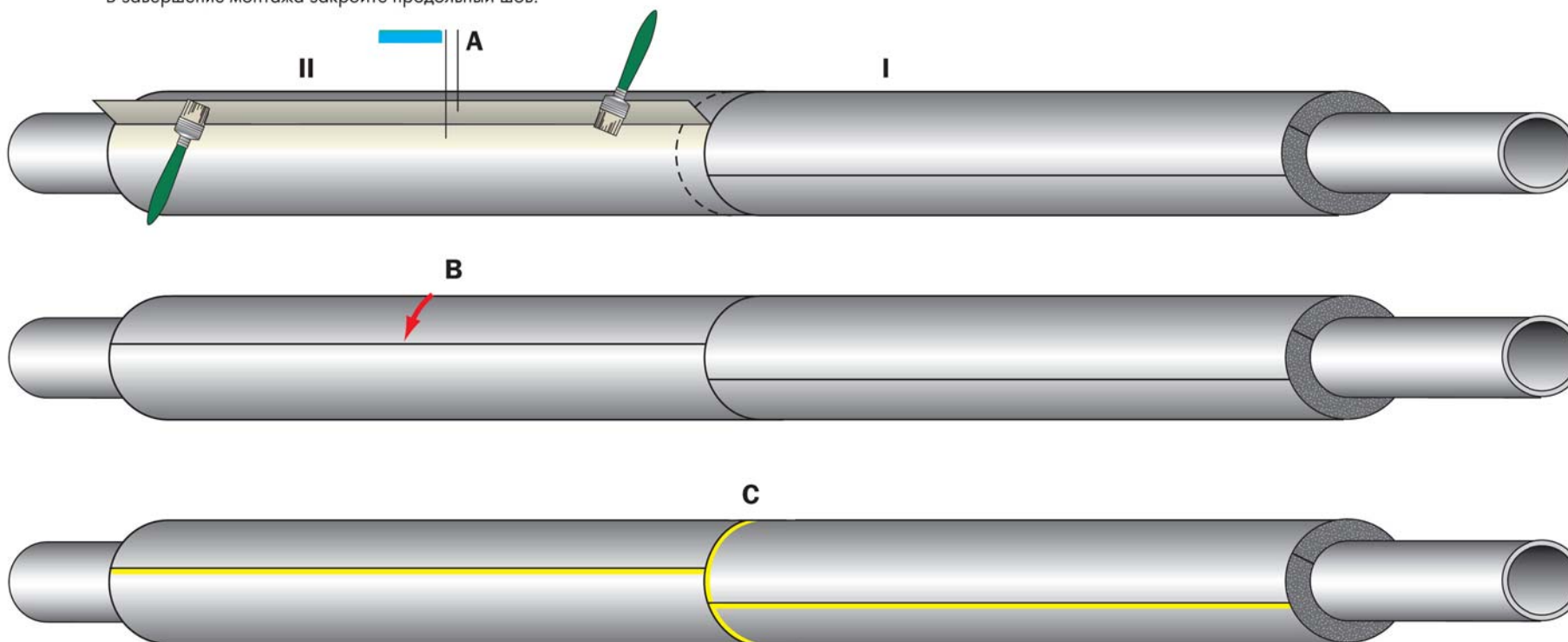
K-FLEX IN CLAD - ТРУБОПРОВОД

Листы K-FLEX с готовым покрытием IN CLAD



A)
Обработайте поверхности продольного нахлеста участка II наждачной бумагой, и нанесите клей K-FLEX K 414


B)
В завершение монтажа закройте продольный шов.



C)
При наружном применении проклейте все видимые швы морским герметиком.

Обозначения

 Клей K-FLEX K 414

 Морской герметик

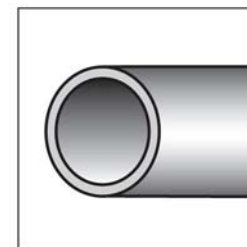
 Измерение

 Действие

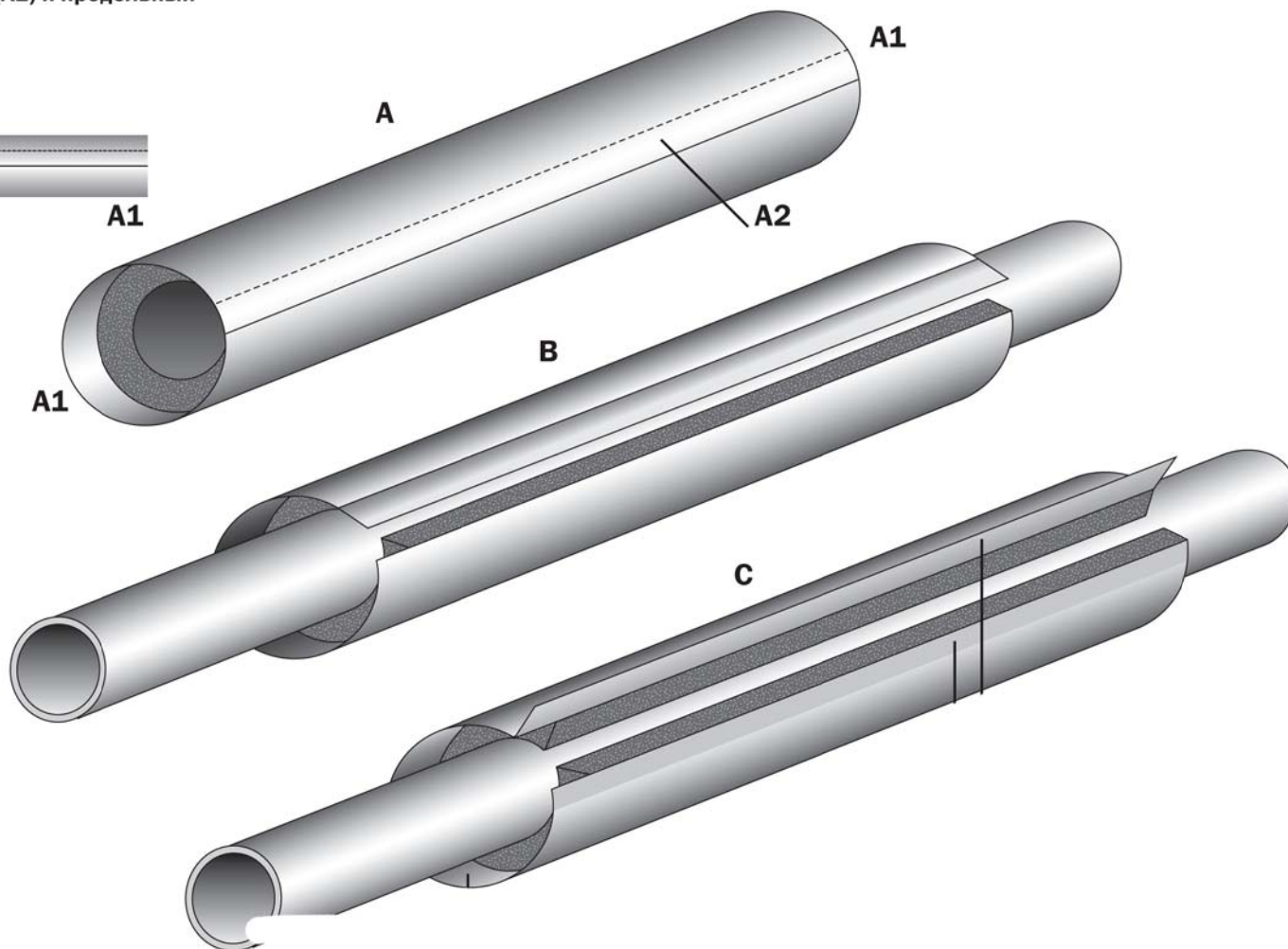


K-FLEX IN CLAD - ТРУБОПРОВОД

Трубки K-FLEX с продольным разрезом и с готовым покрытием IN CLAD




Покрытие трубки имеет торцевой (A1) и продольный нахлесты (A2).



В) Раскройте трубку и установите ее на участок трубопровода. Когда трубка K-FLEX IN CLAD раскрыта, то становятся доступны грани шва теплоизоляционного материала.

С) Гибкость покрытия позволяет изгибать нахлест в порядке, необходимом для производства монтажных работ.

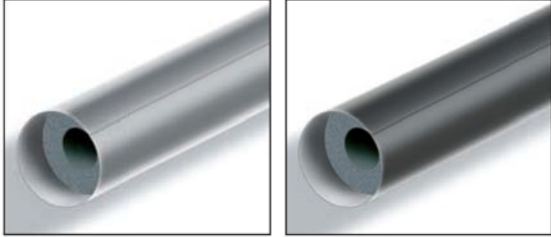
Обозначения

 Клей K-FLEX K 414

 Морской герметик

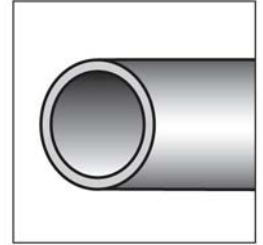
 Измерение

 Действие



K-FLEX IN CLAD - ТРУБОПРОВОД

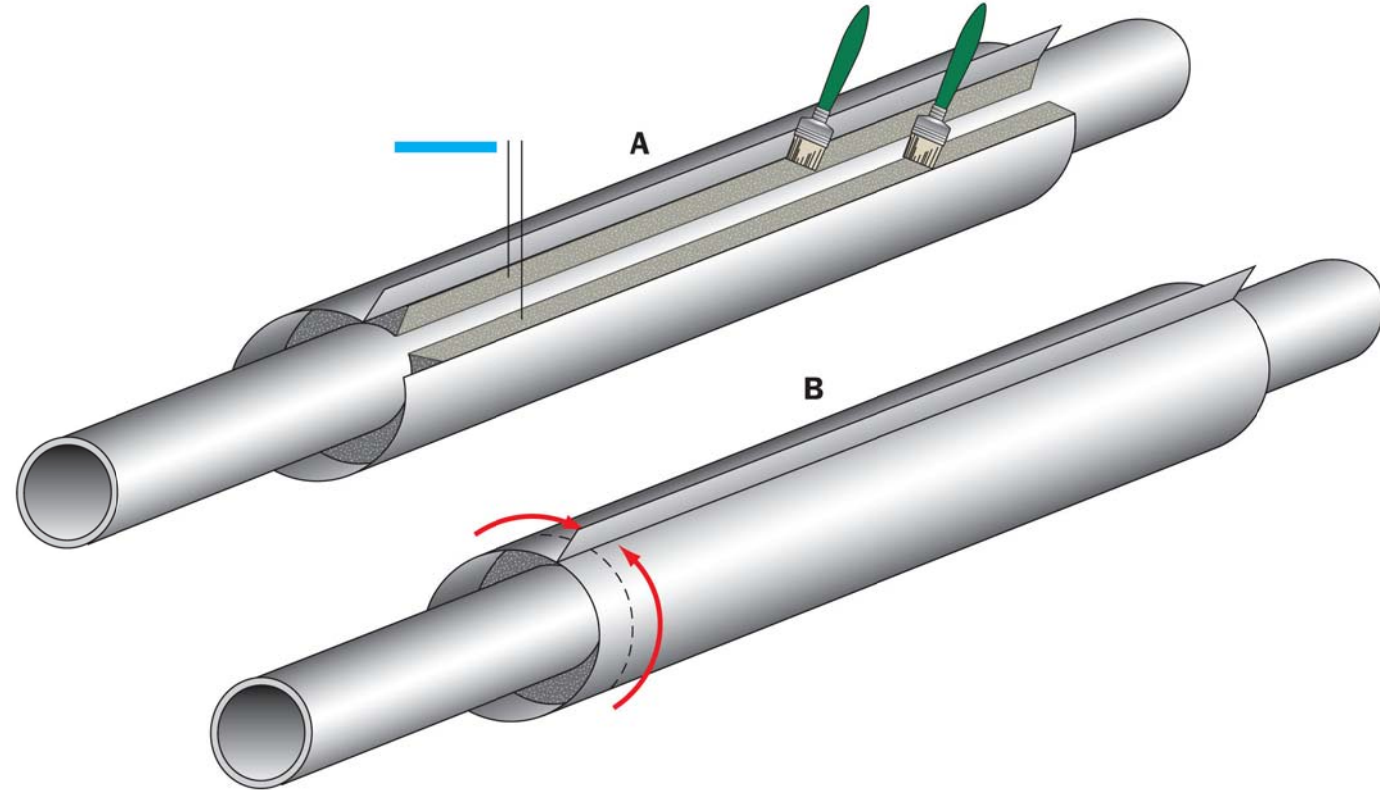
Трубки K-FLEX с продольным разрезом и с готовым покрытием IN CLAD



A)
На поверхности шва теплоизоляционного материала нанесите клей K-FLEX К 414

Данные операции могут быть легко выполнены на верстаке. В этом случае трубка K-FLEX IN CLAD будет устанавливаться на трубопровод уже готовой к закрытию шва.

B)
Осторожно, не растягивая материал, склейте продольный шов, оставляя нахлест открытым.



Обозначения

 Клей K-FLEX К 414

 Морской герметик

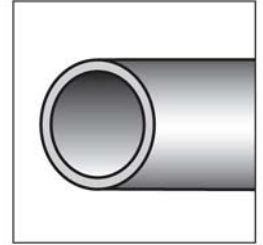
 Измерение

 Действие



K-FLEX IN CLAD - ТРУБОПРОВОД

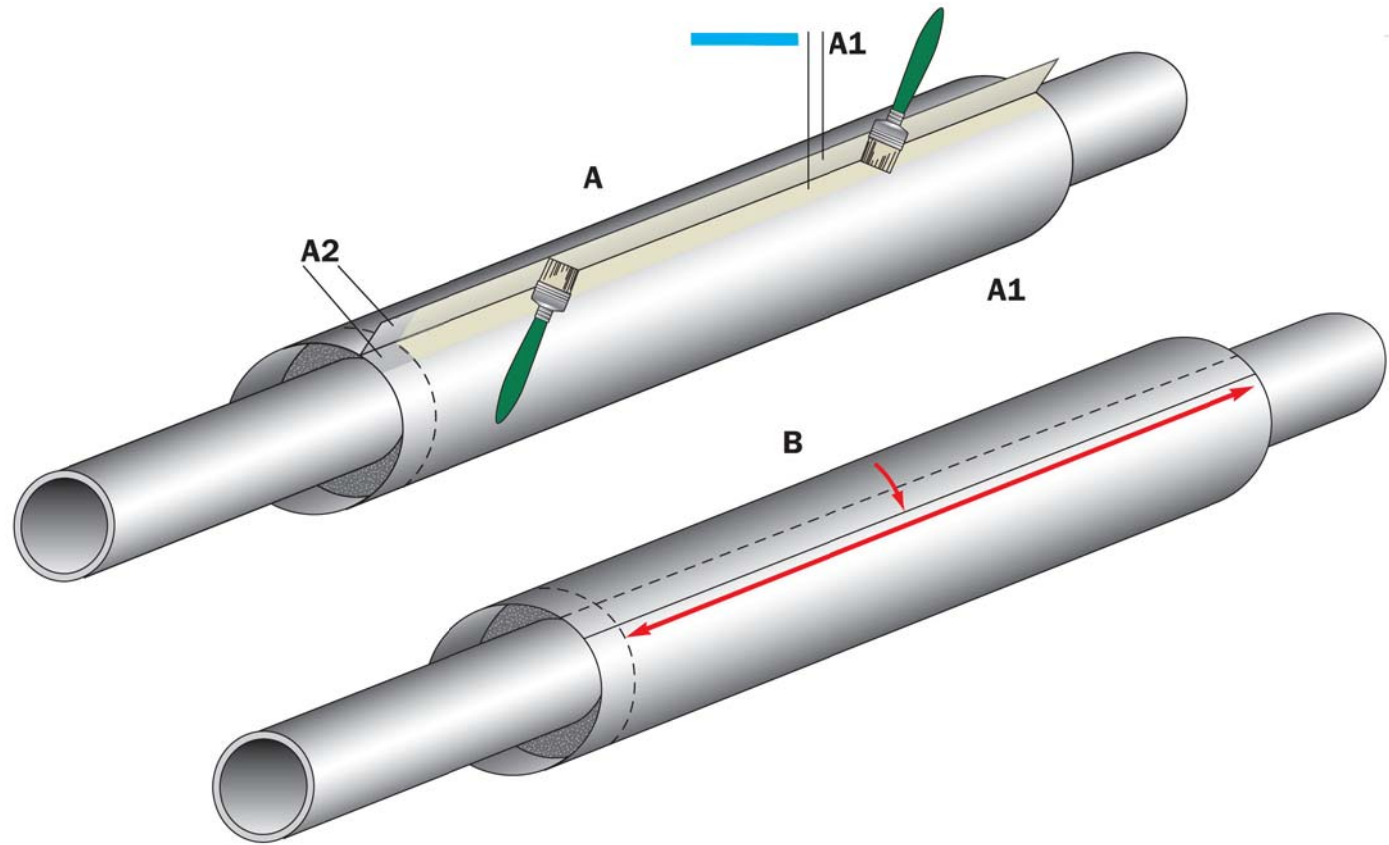
Трубки K-FLEX с продольным разрезом и с готовым покрытием IN CLAD.



A)
Нанесите клей K-FLEX K 414 на весь продольный нахлест (A1), кроме 5 см от края для обеспечения нахлеста со смежной трубкой (A2).

B)
Склейте продольный шов, за исключением непроклеенного участка.

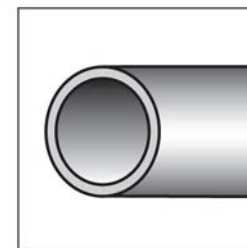
Это поможет легко установить смежную трубку.





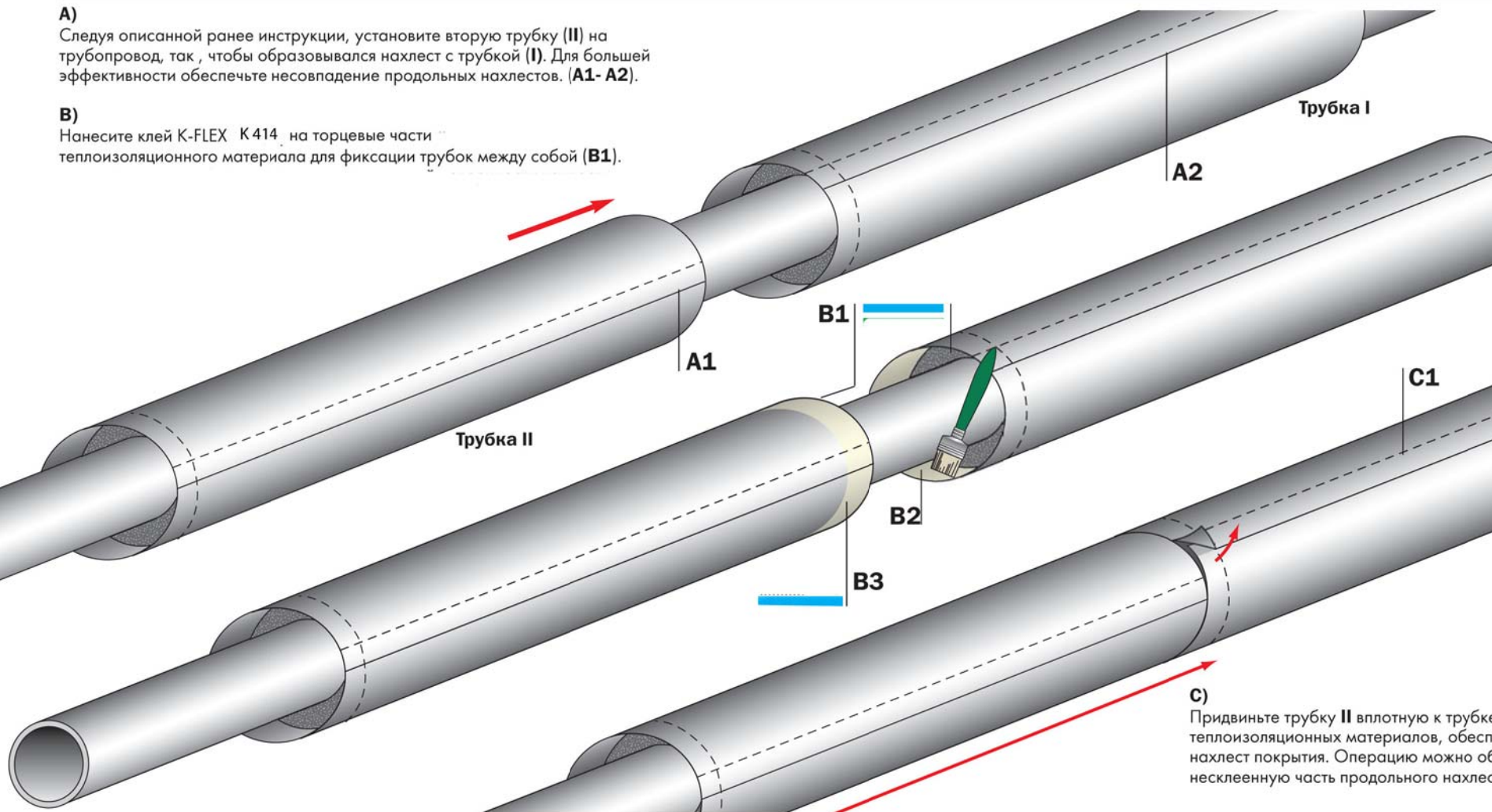
K-FLEX IN CLAD - ТРУБОПРОВОД

Трубки K-FLEX с продольным разрезом и с готовым покрытием IN CLAD



A) Следуя описанной ранее инструкции, установите вторую трубку (II) на трубопровод, так, чтобы образовывался нахлест с трубкой (I). Для большей эффективности обеспечьте несовпадение продольных нахлестов. (A1- A2).

B) Нанесите клей K-FLEX К 414 на торцевые части теплоизоляционного материала для фиксации трубок между собой (B1).



C) Придвиньте трубку II вплотную к трубке I до контакта теплоизоляционных материалов, обеспечив поперечный нахлест покрытия. Операцию можно облегчить, ослабив несклеенную часть продольного нахлеста трубки I (C1).

Обозначения

 Клей K-FLEX К 414

 Морской герметик

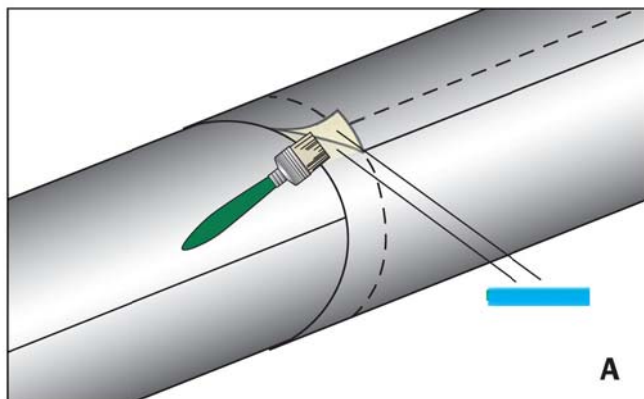
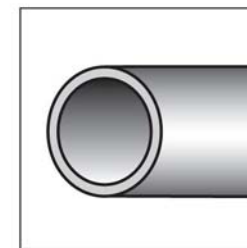
 Измерение

 Действие

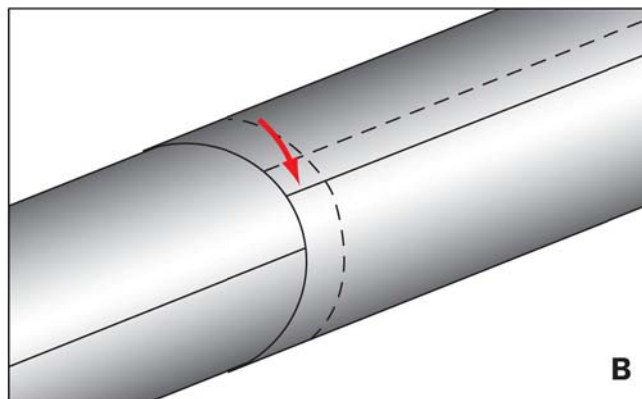


K-FLEX IN CLAD - ТРУБОПРОВОД

Трубки K-FLEX с продольным разрезом и с готовым покрытием IN CLAD



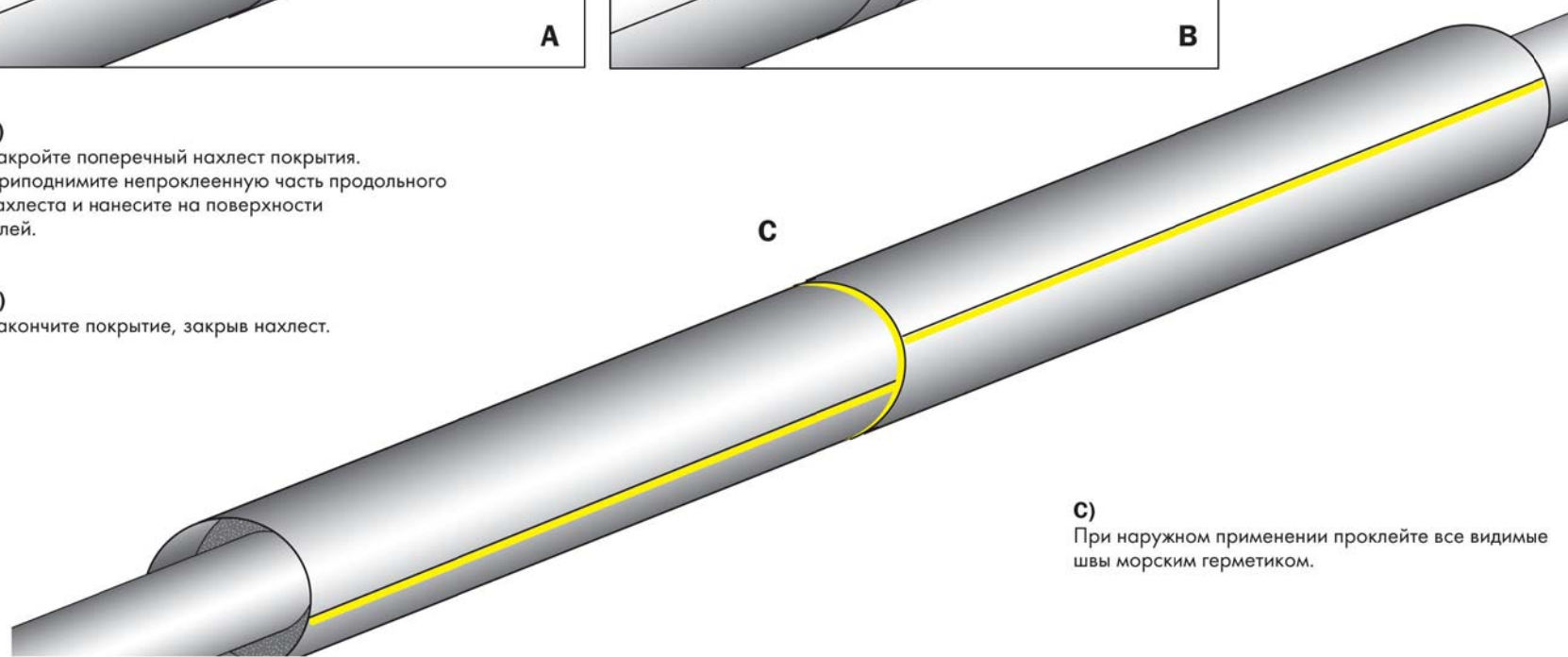
A



B

A)
Закройте поперечный нахлест покрытия.
Приподнимите непроклеенную часть продольного нахлеста и нанесите на поверхности клей.

B)
Закончите покрытие, закрыв нахлест.



C

C)
При наружном применении проклейте все видимые швы морским герметиком.

Обозначения



Клей K-FLEX K 414



Морской герметик



Измерение



Действие



K-FLEX IN CLAD - ТРУБОПРОВОДЫ

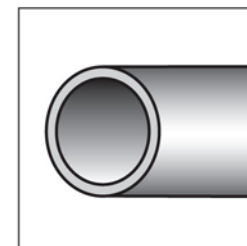
ФОТОРУКОВОДСТВО



K-FLEX IN CLAD - ТРУБОПРОВОД

Трубки K-FLEX IN CLAD Black или Grey с продольным разрезом и с готовым покрытием (при отсутствии поперечного нахлеста необходимо использовать ленту IN CLAD).

Представлена последовательность монтажа трубок IN CLAD Black.
Методы монтажа трубок IN CLAD Grey такие же.



Подготовка трубки с продольным разрезом и с готовым покрытием IN CLAD.

Финальное закрытие шва происходит на трубопроводе.



Представленная трубка имеет нахлест только для закрытия продольного шва.



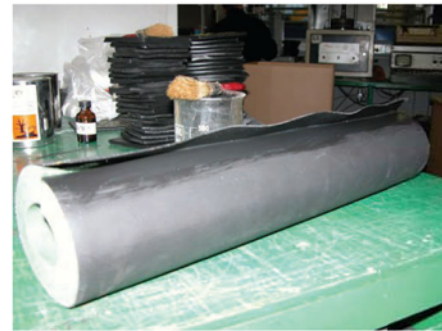
Нанесите клей K-FLEX K-414 на стороны шва теплоизоляционного материала.



После прочного соединения шва теплоизоляционного материала нанесите клей K-FLEX K-414 на поверхность нахлеста...



... и ответную часть покрытия.



Подождите, пока клей K-FLEX K-414 немного подсохнет...



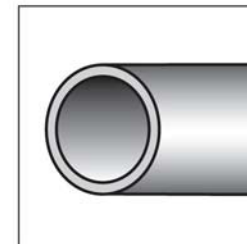
... и приступайте к финальному закрытию шва, аккуратно прижимая нахлест к ответной части покрытия.



K-FLEX IN CLAD - ТРУБОПРОВОД

Трубки K-FLEX IN CLAD Black или Grey с продольными разрезами и с готовым покрытием (при отсутствии поперечного нахлеста необходимо использовать ленту IN CLAD).

Представлена последовательность монтажа труб IN CLAD Black. Методы монтажа труб IN CLAD Grey такие же.



Соединение двух трубок с покрытием.

Действия выполняются на прямом трубопроводе.



Нанесите клей K-FLEX K 414 на торцы теплоизоляционных трубок.



Соедините две трубки и склейте шов.



Отмерьте длину ленты, необходимую для проклейки шва с припуском 5 см.



Нанесите клей K-FLEX K 414 на поверхность покрытия.



Нанесите клей K-FLEX K 414 на поверхность ленты.



Аккуратно установите ленту без растяжения.



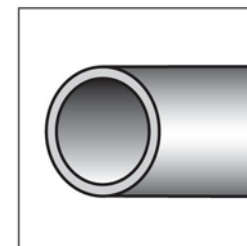
Закрепите ленту поверх стыка. Нахлест ленты на саму себя должен быть развернут «против воды».



K-FLEX IN CLAD - ТРУБОПРОВОД

Лист K-FLEX и лист покрытия IN CLAD

Представлена последовательность монтажа листа IN CLAD Black.
Методы монтажа листа IN CLAD Grey такие же.



УСТАНОВКА ЛИСТА IN CLAD НА ИЗОЛИРОВАННЫЙ ТРУБОПРОВОД.



Измерьте длину окружности изолированного трубопровода



Добавьте к этому измерению 5 см припуска.



Перенесите измерение на лист IN CLAD.



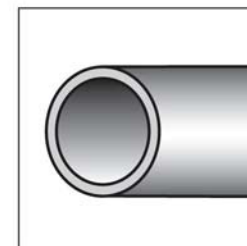
Разметьте прямоугольник с высотой, равной измеренной длине окружности с припуском 5 см и с длиной, равной длине секции трубопровода, подлежащего покрытию.



Отрежьте участок покрытия по разметке.



Нанесите клей K-FLEX K 414 на обработанную поверхность с лицевой стороны листа.



УСТАНОВКА ЛИСТА IN CLAD НА ИЗОЛИРОВАННЫЙ ТРУБОПРОВОД.



Нанесите клей K-FLEX K 414 на обработанную поверхность обратной стороны нахлеста.



Подождите пока клей немного подсохнет.



Установите лист на изолированный трубопровод таким образом, чтобы получить надлежащую адгезию между двумя частями шва.



Закрепите края листа, развернув нахлест «против воды».