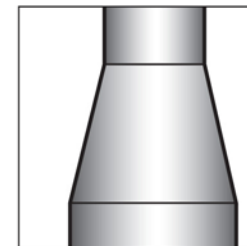


# РУКОВОДСТВО ПО МОНТАЖУ ТЕПЛОИЗОЛЯЦИЯ И ПОКРЫТИЕ ПЕРЕХОДНИКИ





## K-FLEX IN CLAD - ПЕРЕХОДНИКИ



ОГЛАВЛЕНИЕ

СТРАНИЦА

**Переходники: монтаж изоляции и установка покрытия IN CLAD**

**Введение: Рекомендации по монтажу - Графические символы 03**

**Монтаж покрытия на переходники с уменьшением диаметра вверх 04**

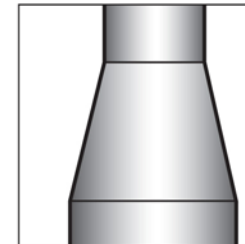
**Монтаж покрытия на переходники с уменьшением диаметра вниз 05**



## K-FLEX IN CLAD - ПЕРЕХОДНИКИ

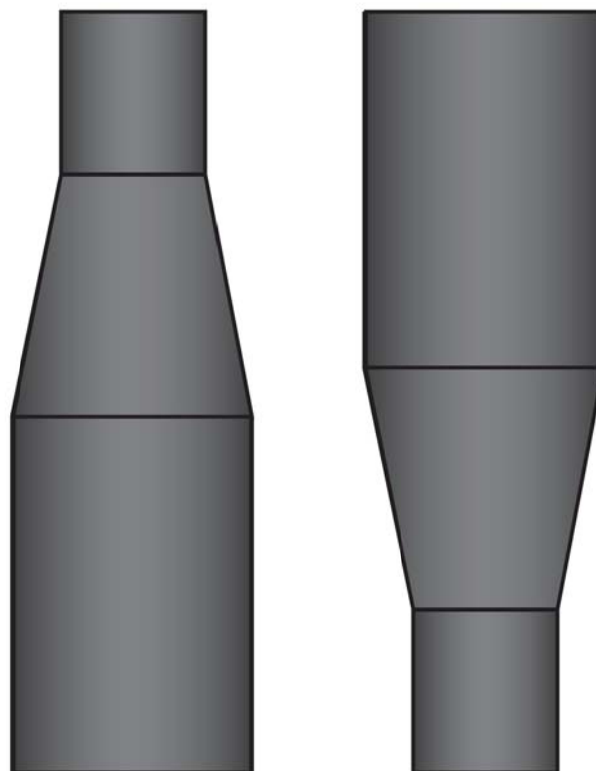
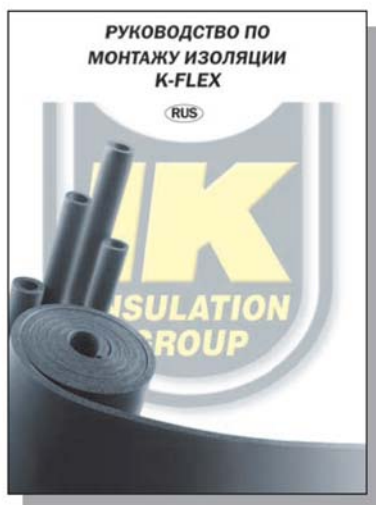
### Монтаж изоляции и покрытия

Описываемый монтаж является одинаковым для любого из выбранных материалов: K-FLEX ST, K-FLEX SOLAR HT или K-FLEX ECO



Более подробная инструкция по изоляции переходников представлена в «Руководстве по монтажу изоляции K-FLEX».

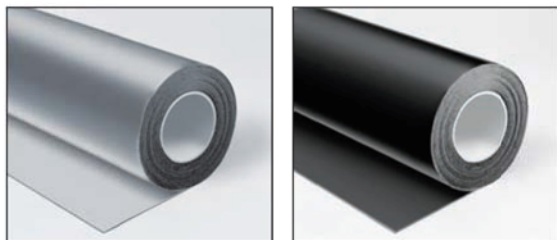
Если Вы не имеете напечатанного экземпляра руководства, то можете запросить его в нашем офисе или скачать файл \*.pdf с нашего сайта [www.k-flex.ru](http://www.k-flex.ru)



Обозначения:

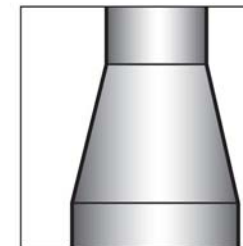
-  Места соединений, проклеенных клеем K-FLEX K 414
-  Швы, проклеенные морским герметиком.
-  Направление движения со стрелкой: указывает действие, выполняемое в процессе монтажа изоляции или покрытия.
-  Измерение размеров.

Процедура установки одинакова как для материала K-FLEX IN CLAD с покрытием **Grey**, так и для K-FLEX IN CLAD с покрытием **Black**.



## K-FLEX INCLAD - ПЕРЕХОДНИКИ

### Монтаж покрытия на переходники, развернутые вверх



- Из листа IN CLAD вырежьте три детали, необходимые для полной установки покрытия переходника (**A1-2-3**), оставив 5 см на припуски для нахлестов швов.
- На деталях **1-2** сделайте лепестки по верхнему краю.
- Установите покрытие на первую часть переходника (**B1**), закрепив шов и лепестки клеем K-FLEX K 414.
- Установите покрытие на центральную часть переходника (**C2**), закрепив швы и лепестки клеем. Участок **C2** должен иметь нахлест с лепестками участка **B1**.
- Установите покрытие на верхнюю часть переходника (**D3**), закрепив швы клеем. Участок **D3** должен иметь нахлест с лепестками участка **C2**.

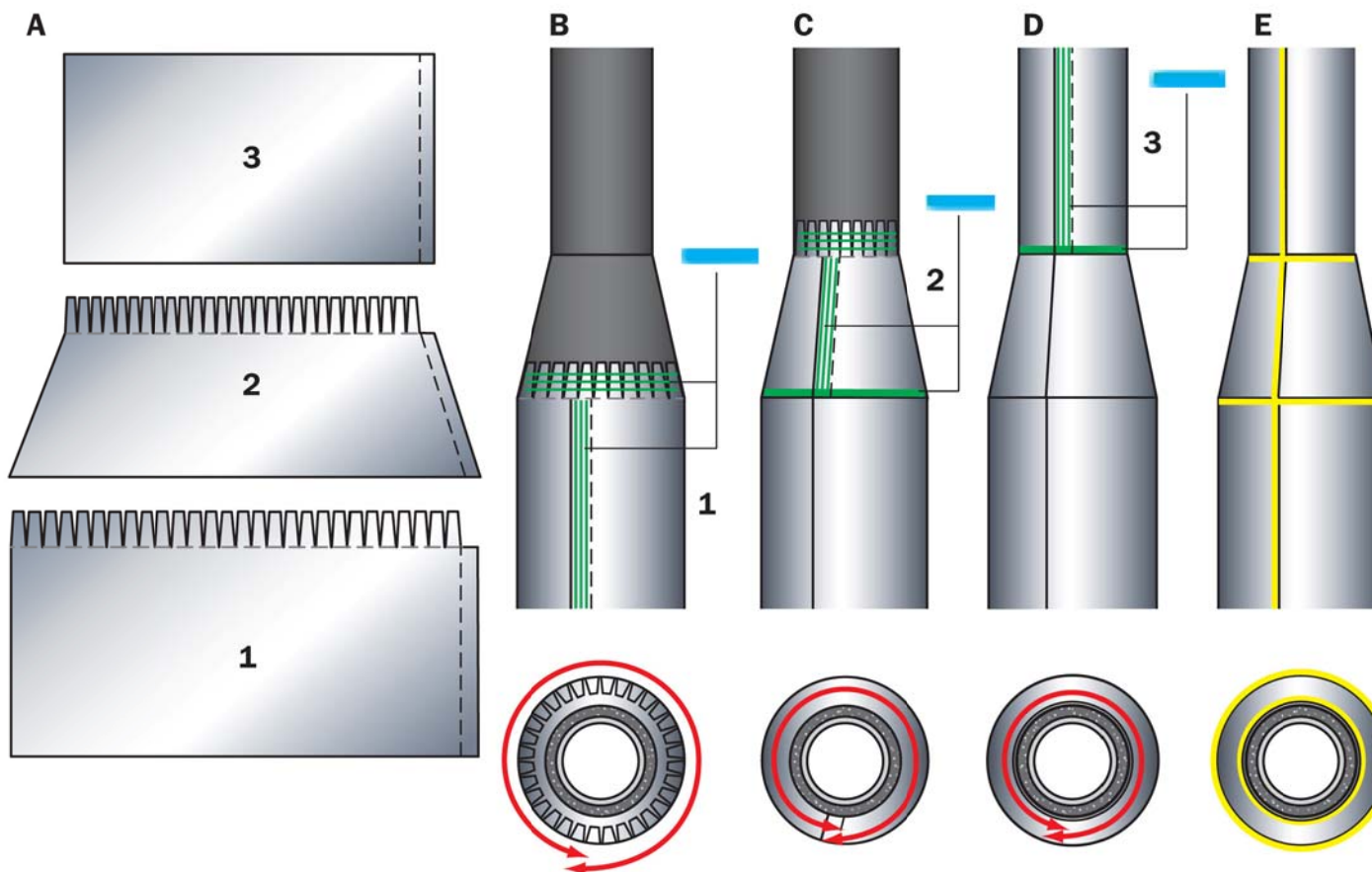


Очень важно соблюдать правильную последовательность при монтаже для размещения нахлестов «против воды».

ДЛЯ НАРУЖНОГО ПРИМЕНЕНИЯ

Проклейте швы морским герметиком (**E**).

Если для закрытия швов применяется лента IN CLAD, проклейте края ленты морским герметиком.



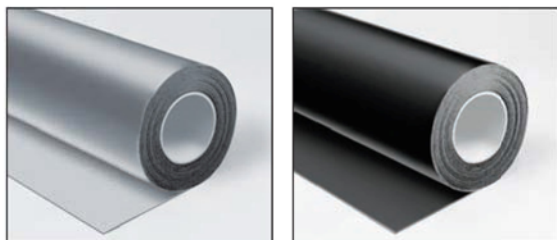
Обозначения

Клей K-FLEX K 414

Морской герметик

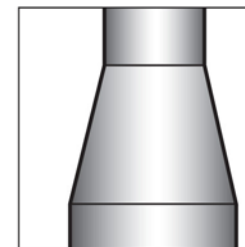
Измерение

Действие

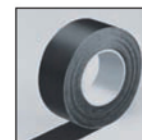
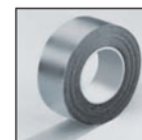


## K-FLEX INCLAD - ПЕРЕХОДНИКИ

### Монтаж покрытия на переходники, развернутые вниз



- Из листа IN CLAD вырежьте три детали, необходимые для полной установки покрытия переходника (**A1-2-3**), оставив 5 см на припуски для нахлестов швов. На деталях **1-2** сделайте лепестки по верхнему краю.
- Установите покрытие на первую часть переходника (**B1**), закрепив шов и лепестки клеем.
- Установите покрытие на центральную часть переходника (**C2**), закрепив швы и лепестки клеем. Участок **C2** должен иметь нахлест с лепестками участка **B1**.
- Установите покрытие на верхнюю часть переходника (**D3**), закрепив швы клеем. Участок **D3** должен иметь нахлест с лепестками участка **C2**.

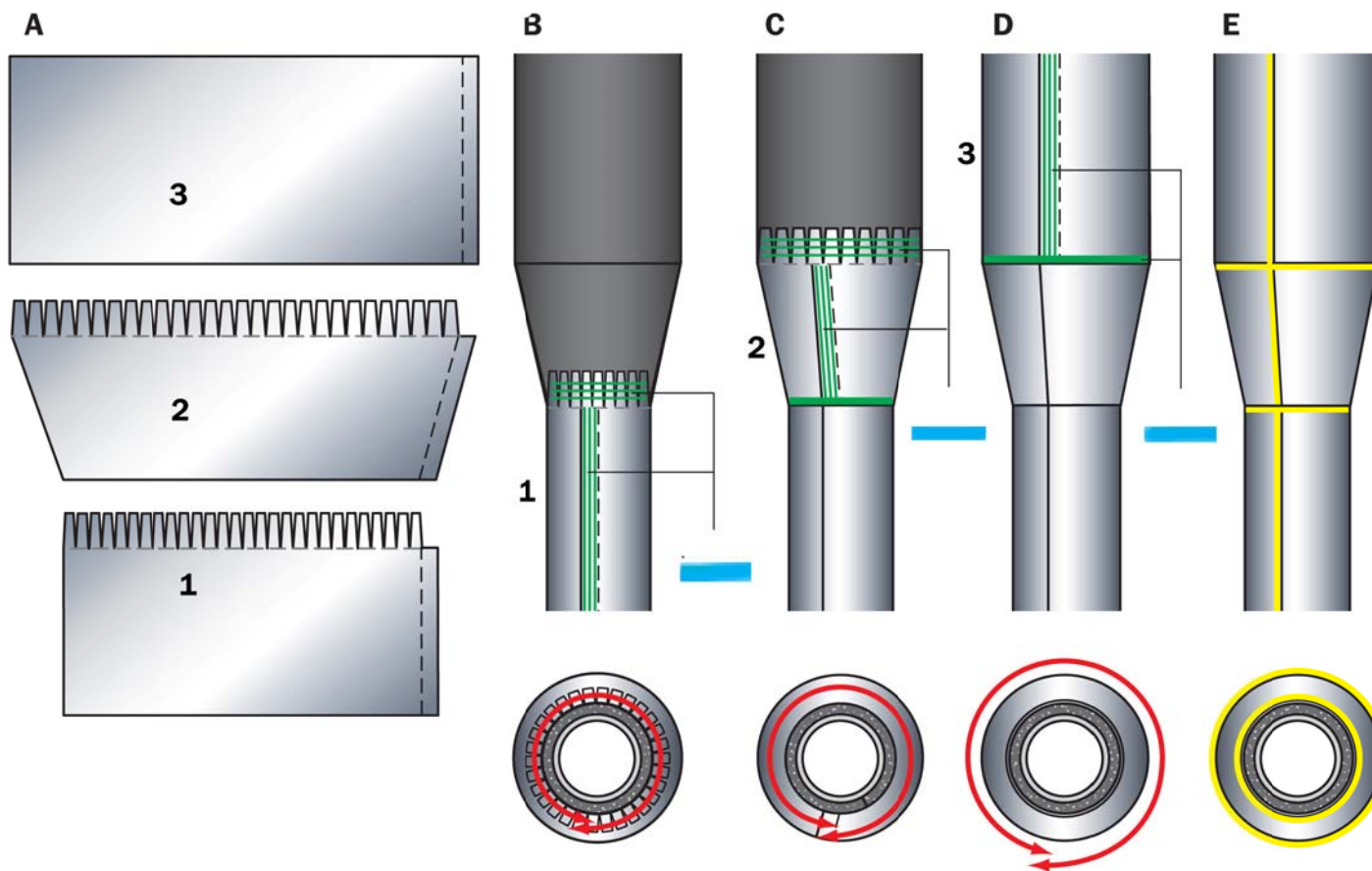


Очень важно соблюдать правильную последовательность при монтаже для размещения нахлестов «против воды».

ДЛЯ НАРУЖНОГО ПРИМЕНЕНИЯ

Проклейте швы морским герметиком (E).

Если для закрытия швов применяется лента IN CLAD, проклейте края ленты морским герметиком.



Обозначения

Клей K-FLEX K 414

Морской герметик

Измерение

Действие